

Screeningsafgørelse om ikke-miljøvurderingspligt

Bøgeholm Alle – ny vej i erhvervsområdet ved Farremosen

DJ Miljø & Geoteknik har den 19. januar 2018 søgt om VVM-screening af et projekt, der omfatter anlæg og drift af en ny privat fællesvej, Bøgeholm Alle, og kombinerede cykel/gangstier, der skal give adgang til erhvervsområdet ved Farremosen.

Ansøgningen fra DJ Miljø & Geoteknik er vedlagt som Bilag 4.

Lovgrundlag

Afgørelsen er truffet i henhold til Lov om miljøvurdering af planer og programmer og af konkrete projekter (VVM), Lovbekendtgørelse nr. 448 af 10/05/2017

Anlægget er omfattet af lovens bilag 2 punkt 10 e): Bygning af veje, havne, og havneanlæg, herunder fiskerihavne (projekter, som ikke er omfattet af bilag 1).

Afgørelse

Allerød Kommune har på baggrund af VVM-screeningen truffet afgørelse om, at anlægget ikke vil påvirke miljøet væsentligt, og at anlægget dermed ikke er omfattet af krav om miljøvurdering og tilladelse (VVM pligt).

VVM-screeningen er gennemført efter kriterierne i miljøvurderingslovens Bilag 6. Afgørelsen er truffet efter § 21 i miljøvurderingsloven

Offentliggørelse

Afgørelsen offentliggøres på kommunens hjemmeside.

Klage

Afgørelsen kan påklages op til 4 uger efter offentliggørelsen. Hvis der klages over tilladelsen, får I straks besked herom. Klagevejledning findes på side 13.

Indhold

Projektbeskrivelse	Side	2
Området	Side	2
Trafikken	Side	4
Miljøscreening	Side	5
Klagevejledning	Side	13
Bilag 1. Trafiktal	Side	14
Bilag 2: Støjkort	Side	15
Bilag 3: Uddrag af lokalplan 3-392	Side	16
Bilag 4: Ansøgning fra DJ Miljø & Geoteknik P/S	Side	18



Projektbeskrivelse

Projektet omfatter en ny vej, Bøgeholm Alle, der skal give adgang til erhvervsområdet ved Farremosen og fungere som intern fordelingsvej til de enkelte virksomheder i området.

Vejudlægget er 12 meter bredt og indeholder en nord/sydgående stamvej med indkørsel fra Nymøllevej og en øst/vestgående stikvej langs skellet mellem ejendommene matrikelnummer 11f og 11a, Vassingerød By, Uggeløse.

Samlet har de to vejstykker en længde på knapt 500 meter. Kørebanen er 7,5 meter bred.

Langs vejen udlægges en fælles, dobbeltrettede cykel- og gangstier med en bredde på 2,5 meter. Den nordlige del af stien langs Bøgeholm Alle (fra stikvejen) anlægges, mens den sydlige del mellem stikvejen og Nymøllevej forberedes for senere anlæg, da kommunen ikke ønsker at få flere cykler og gående ud på Nymøllevej, før der er etableret cykelsti her.

For cykler og gående etableres endvidere en separat øst/vestgående fællessti fra Farremosen i vest til stamvejens dobbeltrettede sti. Buslinje 335 har stoppested på Farremosen.

På Nymøllevej anlægges nye svingbaner omkring overkørslen til Bøgeholm Alle. I den forbindelse vil Nymøllevej blive udvidet tilsvarende.

Der opsættes belysning langs vejen og stierne.

Regnvand fra vejene opsamles og renses og forsinkes, inden det udledes til en recipient efter nærmere aftale med Allerød Kommune.

Når trafikken kører fra Bøgeholm Alle og ind på den enkelte virksomhed, vil den blive behandlet som en del af virksomhedernes drift – og dermed underlagt de miljøkrav og grænseværdier, der gælder for virksomhederne.

Med hensyn til støj ligger grænseværdierne for virksomhedsstøj lavere end for trafikstøj.

Ejerne, der skal bruge vejen, er ansvarlig for projektets finansiering, anlæg og drift. Dog vil Allerød Kommune overtage den fremtidige drift af de dele (svingbaner og oversigtsarealer), der anlægges inden for Nymøllevej (matrikel 7000n, Vassingerød By, Uggeløse).

Området

Bøgeholm Alle ligger i erhvervsområdet ved Farremosen, der er udlagt til virksomheder med særlige beliggenhedskrav og transport- og logistikvirksomheder.

Erhvervsområdet afgrænses af Hillerødmotorvejen mod øst, den overordnede trafikvej Nymøllevej mod syd og lokalvejen Farremosen mod vest og nord.

Erhvervsområdet er omfattet af lokalplan 3-392, vedtaget af Allerød Byråd i maj 2017. Kravene til vej- og stiforbindelser er beskrevet i lokalplanens § 5. Se Bilag 3.

I forbindelse med udarbejdelsen af lokalplanen blev der gennemført en trafikanalyse af konsulentvirksomheden Via Trafik, som blandt andet pegede på, hvor den primære indkørsel til erhvervsområdet bedst kunne placeres og anbefalede foranstaltninger af hensyn til trafikikkerheden (svingbaner, oversigtsarealer og hastighedsdæmpning).

Trafikken

Årsdøgntrafikken på Bøgeholm Alle forventes at blive i størrelsesordenen knapt 1.000 køretøjer/døgn fordelt på alle dage (årsdøgntrafik). Den forventede nye trafik fremgår af nedenstående tabel.

Tal for den forventede trafik er indhentet fra de virksomheder, som aktuelt (januar 2018) forventes at flytte ind i den del af erhvervsområdet, som vil blive vejbetjent ad Bøgeholm Alle (matrikel nr. 11f og 11a, Vassingørød By, Uggeløse).

Det forventes, at trafikken til/fra erhvervsområdet vil fordele sig nogenlunde ligeligt mod nord og syd på Hillerødmotorvejen. På Nymøllevej forventes hovedparten af trafikken (75 – 95 %) at komme til/fra motorvejen med øst, mens en mindre del (5 - 25 %) forventes at komme til/fra vest.

Se mere om trafiktal i Bilag 1.

Lokalitet	Årsdøgntrafik før Bøgeholm Alle	Stigning	Stigning i %
Bøgeholm Alle	-	1.000	
Nymøllevej ud for erhvervsområdet	12.786	+ 1.000	8 %
Motorvejsrampe SV ved Nymøllevej	6.804	+ 450	7 %
Motorvejsrampe NØ ved Nymøllevej	6.864	+ 450	7 %
Motorvejen sydøst for Nymøllevej	45.557	+ 450	1 %
Motorvejen ved Røglevej	35.004	+ 450	1 %
Farremosen midt	861	-	-

Den øgede trafik vil især påvirke den 300 – 400 meter lange strækning på Nymøllevej mellem Hillerødmotorvejen og indkørslen til Bøgeholm Alle. Her var årsdøgntrafikken (ÅDT) ved sidste trafiktælling i 2009 på knapt 13.000 køretøjer/døgn, heraf knapt 400 tunge køretøjer. Strækningen er ubeboet og uden overkørsler.

Trafikken til erhvervsområdet vil have en markant større andel tunge køretøjer (over 50 %). Så den tunge trafik vil blive mere end fordoblet på denne strækning. Det vurderes, at Nymøllevej har kapacitet til at afvikle den øgede trafik med anlæg af de svingbaner, der indgår i projektet.

Trafikken på Farremosen forventes ikke at blive mærkbart ændret. Der har tidligere været en begrænset trafik til lokalplanområdet fra Farremosen, da det blev anvendt til landbrug og planteskole. Nu bliver al erhvervstrafikken flyttet til den nye indkørsel fra Nymøllevej. Til gengæld bliver der flere ansatte i området, så der bliver også flere personbiler i området, som typisk vil sprede sig mere på både store og mindre veje.

Den tunge trafik forventes at holde sig på de store veje (Hillerødmotorvejen og Nymøllevej), som der er direkte/nær adgang til.

Cykler og gående til erhvervsområdet vil komme til/fra Nymøllevej og Farremosen. Her er senest talt henholdsvis 15 og 50 cyklister/knallerter om dagen i gennemsnit. I Allerød Kommunes Trafikplan 2016 er der planer om at etablere cykelstier langs de to veje. Farremosen indgår i kommunens hovedstinet.

Miljøscreening

Miljøscreeningen i det følgende behandler de kriterier, der er anført i miljøvurderingslovens Bilag 6.

Miljøscreeningen danner grundlag for bestemmelsen af, hvorvidt projekter omfattet af lovens Bilag 2 skal underkastes en miljøkonsekvensvurdering.

1. Projektets karakteristika

Projektets karakteristika skal især anskues i forhold til:

a) Projektets dimensioner

	Ikke relevant	Uddybende bemærkning:
X	Ikke væsentlig påvirkning	Anlægget omfatter knapt 500 meter intern vej i et nyt erhvervsområde, der er beliggende med direkte adgang til det overordnede vejnet. Vejen vil give øget trafik - primært på Nymøllevej på en strækning på 300 – 400 meter mellem Bøgeholm Allé og Hillerødmotorvejen. Der forventes en stigning i trafikken (ÅDT) på <10% på Nymøllevej og motorvejsramperne og <1% på Hillerødmotorvejen. Projektets dimensioner vurderes ikke at medføre en væsentlig påvirkning af miljøet.
	Væsentlig (positiv eller negativ) påvirkning	

b) Kumulation med andre projekter

	Ikke relevant	Uddybende bemærkning:
X	Ikke væsentlig påvirkning	Efter lokalplanen kan der etableres yderligere en ny, mindre indkørsel fra Nymøllevej til matrikelnummer 4m, Vassingerød By, vest for indkørslen til Bøgeholm Allé, som udelukkende skal betjene den ene ejendom. Ejendommen planlægges anvendt til et nyt biomasseanlæg, som ikke vil ændre mærkbart på trafikken omkring erhvervsområdet. Længere mod nord har Hillerød Kommune omfattende byudviklingsplaner i området omkring det nye supersygehus ved Overdrevsvejen. Dette, samt statens planlagte udvidelse af motorvejens forlængelse længere mod nord, vil give mere trafik på Hillerødmotorvejen. Trafikken til erhvervsområdet ved Farremosen vil være af mindre betydning i denne sammenhæng.
	Væsentlig (positiv eller negativ) påvirkning	

c) Brug af naturressurser

	Ikke relevant	Uddybende bemærkning:
X	Ikke væsentlig påvirkning	Materialer til anlægget af vejen vil være normalt forekommende, rene sten- og grusmaterialer med et slidlag af asfalt. Forbruget af materialer vil være af normalt omfang for et mindre vejanlæg – og vil ikke have væsentlig betydning for forekomsterne af de anvendte råstoffer.
	Væsentlig (positiv eller negativ) påvirkning	

d) Affaldsproduktion

	Ikke relevant	<p>Uddybende bemærkning:</p> <p>Jord, der bliver til overs i forbindelse med anlægget, vil blive genbrugt i de støjvolde, som i henhold til lokalplanen skal etableres i den østlige del af erhvervsområdet ud imod motorvejen og i den nordlige del af erhvervsområdet op imod boligerne på Farremosen nr. 3–25.</p> <p>Andet affald, der vil forekomme i begrænsede mængder i forbindelse med anlægget af vejen, bortskaffes efter kommunens retningslinjer.</p> <p>Det vurderes, at anlægget ikke vil medføre affald, som vil udgøre en væsentlig påvirkning af miljøet.</p>
X	Ikke væsentlig påvirkning	
	Væsentlig (positiv eller negativ) påvirkning	

e) Forurening og gener

	Ikke relevant	<p>Uddybende bemærkning:</p> <p>Mulige gener og forurening vil komme fra trafikken og potentielt forurenede vejvand.</p> <p><u>Trafikstøj:</u> Det fremgår af kommunens støjkortlægning fra 2009 – vedlagt som bilag 2 – at områderne omkring Hillerødmotorvejen i dag er belastet af vejstøj over de vejledende grænseværdier. En del af erhvervsområdet er også belastet af støj fra Nymøllevej.</p> <p>Ved etablering af erhvervsområdet anlægges støjvolde i områdets nordlige del op imod boligerne (Farremosen 3-25) i den østlige del ud imod Hillerødmotorvejen. Hastigheden på Nymøllevej vil blive sænket omkring indkørslen til den nye adgangsvej.</p> <p>Nærmeste boligområde ligger godt 300 meter fra den nordligste del af det nye vejanlæg. I erhvervsområdet, som vejen skal betjene, kan der ikke etableres støjfølsomme anvendelser.</p> <p>Det vurderes, at anlægget af Bøgeholm Alle ikke vil medføre trafikstøj, som vil udgøre en væsentlig påvirkning af støjfølsomme arealer i området.</p> <p><u>Jord og grundvand:</u> Allerød Kommune er udpeget som et Område med Særlige Drikkevandsinteresser.</p> <p>I vejanlægget anvendes ikke materialer, der kan forurene jorden eller skade grundvandet ved udvaskning.</p> <p>Vejen udføres med tæt belægning og med opsamling af regnvand. Vejvandet renses og forsinkes, inden det udledes til recipient i henhold til kravene i kommunens udledningstilladelse.</p> <p><u>Lufforurening:</u> Der ligger ikke boliger eller forureningsfølsom natur ud til Bøgeholm Alle, og anlægget vurderes ikke at medføre en øget lufforurening fra trafikken, som vil udgøre en væsentlig påvirkning på miljøet.</p> <p><u>Lysgener:</u> Lokalplanen indeholder krav om, at belysning af veje og andre færdselsarealer ikke må være til ulempe eller virke skæmmende i forhold til omgivelserne.</p>
X	Ikke væsentlig påvirkning	
	Væsentlig (positiv eller negativ) påvirkning	

	<p><u>Anlægsfasen:</u> I anlægsfasen vil vejarbejdet give gængse gener i form af støj og lugt i de nærmeste omgivelser. Til gengæld vil hastigheden på Nymøllevej blive nedsat på grund af vejarbejdet.</p> <p>Det fremgår af ansøgningen, at anlægsarbejdet forventes at tage et par måneder, og at der ikke vil blive arbejdet om natten.</p> <p>Med den aktuelle afstand til boliger, forventes generne i anlægsfasen at være af begrænset omfang.</p>
--	---

f) Risiko for større ulykker og/eller katastrofer og gener

	Ikke relevant	<p>Uddybende bemærkning:</p> <p>Vejanlægget vil ikke medføre risiko for større ulykker eller katastrofer.</p> <p>Erhvervsområdet vil ikke rumme risikovirksomheder, som har særligt store afstandskrav til veje, nabobygninger o.lign.</p>
X	Ikke væsentlig påvirkning	
	Væsentlig (positiv eller negativ) påvirkning	

g) Risiko for menneskers sundhed

	Ikke relevant	<p>Uddybende bemærkning:</p> <p>En eventuel sundhedsrisiko ved trafikken vil kunne opstå som følge af støj, luftforurening samt risiko for trafikuheld ifm. den øgede trafik.</p> <p>Vejstøjen dæmpes ved hjælp af hastighedsbegrænsning og støjvolde/skærme i henhold til lokalplanens bestemmelser.</p> <p>Nærmeste boligområde ligger godt 300 meter fra den nordligste del af det nye vejanlæg. I erhvervsområdet, som vejen skal betjene, kan der ikke etableres støj- eller foreningsfølsomme anvendelser.</p> <p>Det vurderes ikke, at anlægget af Bøgeholm Alle vil medføre støj eller luftforurening, som vil udgøre en væsentlig påvirkning af følsomme anvendelser i området.</p> <p>Mere trafik på Nymøllevej kan øge risikoen for, at der sker trafikuheld. Risikoen og konsekvenserne imødegås ved anlæg af svingbaner og oversigtsarealer omkring indkørslen til Bøgeholm Alle. Der er tidligere etableret lysregulering ved motorvejsramperne på Nymøllevej.</p> <p>I trafikanalysen udarbejdet af konsulentfirmaet Via Trafik bliver det anbefalet, at hastigheden på Nymøllevej nedsættes i området omkring den nye indkørsel. Vejmyndigheden fastlægger i samarbejde med politiet hvilken strækning, hastighedsreguleringen skal omfatte.</p> <p>Hastigheden på Bøgeholm Alle holdes på 30-40 km / timen.</p> <p>Der anlægges cykel/gangstier i erhvervsområdet adskilt fra vejen.</p> <p>Samlet forventes antallet af alvorlige ulykker i området ikke at stige, selv om der kommer mere trafik.</p>
X	Ikke væsentlig påvirkning	
	Væsentlig (positiv eller negativ) påvirkning	

2. Projektets placering

Projektets placering: Den miljømæssig sårbarhed af de geografiske områder, der kan blive berørt af projektet skal tages i betragtning, navnlig:

a) Nuværende arealanvendelse

	Ikke relevant	<p>Uddybende bemærkning:</p> <p>Området ved Farremosen blev i Fingerplan 2013 og Kommuneplan 2013 udlagt som et erhvervsområde, der er velegnet til transporttunge virksomheder på grund af nærheden til det overordnede vejnet.</p> <p>Med lokalplan 3-392 er området overført til byzone og udlagt til erhverv med særlige beliggenhedskrav samt og transport- og distributionsvirksomheder. Det første erhvervsbyggeri er i gang, og hele området forventes udbygget i løbet af de kommende år.</p> <p>Anlægget af Bøgeholm Alle er en forudsætning for realisering af lokalplanen. Indtil vejen er anlagt, er der givet tilladelse til en midlertidig overkørsel til Nymøllevej i forbindelse med byggemodningen.</p>
X	Ikke væsentlig påvirkning	
	Væsentlig (positiv eller negativ) påvirkning	

b) Naturressursernes relative rigdom, kvalitet og regenereringskapacitet i området

	Ikke relevant	<p>Uddybende bemærkning:</p> <p>Erhvervsområdet er påvirket af den tidligere anvendelse som landbrug og planteskole og rummer ikke sårbar natur eller særligt værdifulde plante- eller dyrearter i nærheden af den nye vej.</p> <p>Området er registreret som et Område med særlige drikkevandsinteresser (OSD), men ikke som et særlig følsomt indvindingsområde (NFI/SFI) eller som et indsatsområde (OI). Grundvandet er beskyttet af et tykt lerlag.</p> <p>Krav om tæt belægning med opsamling, rensning og forsinkelse af vejvandet sikrer, at regnvand fra vejen ikke forurener grundvandet.</p> <p>Overgangen fra land- til byzone forventes at være en varig anvendelsesændring. Der vil derfor ikke være behov for at gendanne området som et landbrugsareal.</p>
X	Ikke væsentlig påvirkning	
	Væsentlig (positiv eller negativ) påvirkning	

c) Det naturlige miljøes bæreevne med særlig opmærksomhed på:

i: Vådområder

	Ikke relevant	<p>Uddybende bemærkning:</p> <p>Der ligger 2 mindre søer / moser inden for lokalplanens område. De er påvirket af den tidligere anvendelse, hvor arealerne har været dyrket, sprøjtet og gødet. Søen umiddelbart nord for den nye vej er delvist groet til i pil, tagrør og andre næringskrævende planter.</p> <p>Regnvand fra Bøgeholm Alle bliver opsamlet, renses og forsinket, inden det udledes til recipienterne. Det vil sige, at søerne vil få tilført nogenlunde samme mængde vand, som hvis vejen ikke blev anlagt.</p> <p>Samlet forventes det ikke, at vejanlægget vil medføre en væsentlig påvirkning af forholdene i vådområderne.</p>
X	Ikke væsentlig påvirkning	
	Væsentlig (positiv eller negativ) påvirkning	

ii: Kystområder

X	Ikke relevant	Uddybende bemærkning: Der er ikke kystnære områder i nærheden.
	Ikke væsentlig påvirkning	
	Væsentlig (positiv eller negativ) påvirkning	

iii: Bjerg- og skovområder

X	Ikke relevant	Uddybende bemærkning: Der er registreret et mindre fredskovområde sydøst for erhvervsområdet, syd for Nymøllevej. Da skoven er privatejet og mindre end 20 ha. stor, afkaster den ikke skovbyggelinje. Skoven er kortlagt som potentielt forurenet (V1) på grund af tidligere anvendelse som militært øvelsesterræn. Den del af skovområdet, der ligger nærmest Nymøllevej og Bøgeholm Alle er belastet af trafikstøj og luftforurening primært fra Hillerød motorvejen og i mindre grad fra Nymøllevej. Den yderligere trafik vil ikke øge belastningen i et omfang, der vurderes at påvirke skovområdets plante- og dyreliv væsentligt.
	Ikke væsentlig påvirkning	
	Væsentlig (positiv eller negativ) påvirkning	

iv: Reservater og Naturparker

X	Ikke relevant	Uddybende bemærkning: Der er ingen naturreservater eller parker i nærheden.
	Ikke væsentlig påvirkning	
	Væsentlig (positiv eller negativ) påvirkning	

v: Områder, der er registreret, beskyttet eller fredet ved national lovgivning, EF- fuglebeskyttelsesområder og habitatområder

	Ikke relevant	Uddybende bemærkning: Fra vejen er der godt 1,75 km til det nærmeste fredede område mod øst: Bregnerød. Der er mere end 2 km fra vejen til de nærmeste Natura 2000 områder: "Kattehale Mose" mod nordøst og "Øvre Mølleådal, Furesø og Frederiksdal Skov" mod sydvest. Den nye vej vil ikke medføre udledning af miljøfremmede stoffer eller næringsstoffer til jord eller vådområder, og den vurderes ikke at påvirke de beskyttede områder.
X	Ikke væsentlig påvirkning	
	Væsentlig (positiv eller negativ) påvirkning	

vi: Områder, hvor de fastsatte miljøkvalitetsnormer allerede er overskredet, der er registreret, beskyttet eller fredet ved national lovgivning, EF- fuglebeskyttelsesområder og habitatområder

	Ikke relevant	<p>Uddybende bemærkning:</p> <p>Der er ikke fredede områder, EF- fuglebeskyttelsesområder, habitatområder eller andre beskyttede områder, hvor fastsatte kvalitetsnormer allerede er overskredet – som vil blive påvirket af den nye vej.</p> <p>Inden for erhvervsområdet der ikke registreret forurenede arealer.</p> <p>Hvis der under bygge- og jordarbejde konstateres forurening af jorden, skal arbejdet standses og kommunen orienteres jf. Jordforureningslovens § 71.</p>
X	Ikke væsentlig påvirkning	
	Væsentlig (positiv eller negativ) påvirkning	

vii: Tætbefolkede områder

	Ikke relevant	<p>Uddybende bemærkning:</p> <p>Vejen anlægges ikke i et tætbefolket område.</p> <p>Der er godt 300 meter fra den nordligste del af vejanlægget til det nærmeste boligområde mod nord: Kommuneplanramme RA.B.07 "Boligbebyggelse ved Farremosen". Boligerne ligger i landzone.</p> <p>Der er godt 450 meter fra den nordligste del af vejen til det nærmeste boligområde mod nordøst på den anden side af motorvejen: Kommuneplanramme RA.B.01 "Boligområde i Ravnsholt". Boligområdet ligger i byzone.</p> <p>Med afstanden til de nærmeste tætbefolkede områder vurderes vejen ikke at medføre en væsentlig påvirkning af disse.</p>
X	Ikke væsentlig påvirkning	
	Væsentlig (positiv eller negativ) påvirkning	

viii: Landskaber set ud fra et historisk, kulturelt, arkæologisk, æstetisk eller geologisk synspunkt

	Ikke relevant	<p>Uddybende bemærkning:</p> <p>Vejanlægget etableres i et område, der er præget af store veje mod øst og syd og af igangværende byggemodning / byggeri i erhvervsområdet.</p> <p>Der er i kommuneplanen ikke registreret historiske, kulturelle, arkæologiske eller geologiske interesser i området, hvor vejen anlægges.</p> <p>I lokalplanen er der indtegnet en del af et gammelt stendige, der ikke vil blive berørt af vejanlægget.</p> <p>I forbindelse med byggemodningen har Museum Nordsjælland gennemført arkæologiske forundersøgelser i erhvervsområdet. Hvis der under arbejdet med vejen forekommer skjulte fortidsminder, historiske fund eller lignende, skal arbejdet standses, og museet tilkaldes for besigtigelse.</p> <p>De åbne landskaber i omegnen vil blive æstetisk påvirket af nye erhvervsbygninger, den nye vej og udvidelsen med svingbaner på Nymøllevej.</p> <p>Der er krav i lokalplanen om, at der skal etableres beplantning og/eller beplantede støjvolde hele vejen omkring erhvervsområdet. Med den grønne afskærmning vurderes det, at vejanlægget kan indpasses i de landskabelige omgivelser, uden at miljøet påvirkes væsentligt.</p>
X	Ikke væsentlig påvirkning	
	Væsentlig (positiv eller negativ) påvirkning	

3. Kendetegn ved den potentielle miljøpåvirkning

a) Påvirkningernes omfang (geografisk område og omfanget af de personer, der berøres)

	Ikke relevant	Uddybende bemærkning: Påvirkningerne fra den nye vej vil overvejende være af lokal karakter og berøre erhvervsjendommene i området og Nymøllevej på den ubeboede strækning mellem Hillerødmotorvejen og Bøgeholm Alle. Påvirkningerne vil ikke have et omfang, der forventes at væsentlige indvirkninger på miljøet.
X	Ikke væsentlig påvirkning	
	Væsentlig (positiv eller negativ) påvirkning	

b) Påvirkningernes art

	Ikke relevant	Uddybende bemærkning: Miljøpåvirkningerne fra vejanlægget vil komme fra trafikken og fra potentielt forurenede vejvand. Se Punkt 1 e) Forurening og gener. Det vurderes, at påvirkningerne fra det nye vejstykke vil være af samme art som påvirkningerne fra de eksisterende veje i området.
X	Ikke væsentlig påvirkning	
	Væsentlig (positiv eller negativ) påvirkning	

c) Påvirkningernes grænseoverskridende karakter

X	Ikke relevant	Uddybende bemærkning: Ingen påvirkning af nabolande.
	Ikke væsentlig påvirkning	
	Væsentlig (positiv eller negativ) påvirkning	

d) Påvirkningsgrad og -kompleksitet

	Ikke relevant	Uddybende bemærkning: Vejen vil være et relativt simpelt anlæg, der bygger på kendt teknologi, og miljøpåvirkningerne fra vejen og trafikken vil ikke indebære særligt komplekse problemstillinger. Påvirkningsgraden fra vejanlægget og trafikken på vejen vurderes ikke at medføre en væsentlig indvirkning på miljøet. Påvirkningsgraden af natur, jord, grundvand og vandmiljø vurderes ikke at være til hinder for at nå fastlagte miljømål.
X	Ikke væsentlig påvirkning	
	Væsentlig (positiv eller negativ) påvirkning	

e) Påvirkningens sandsynlighed

	Ikke relevant	Uddybende bemærkning: Vejanlægget vil uden tvivl medføre påvirkninger som beskrevet under punkt 1 e) Forurening og gener, men påvirkningerne vurderes at være af begrænset omfang.
X	Ikke væsentlig påvirkning	
	Væsentlig (positiv eller negativ) påvirkning	

f) Påvirkningens varighed, hyppighed og reversibilitet

	Ikke relevant	Uddybende bemærkning: Vejen er et fast anlæg, og den øgede trafik forventes at blive permanent. Trafiktallet kan variere over tid, når virksomheder flytter ind og ud af området. Trafikken vil ikke fordele sig jævnt over på alle dage og alle tidspunkter på dagen. Den største trafik vil ligge på hverdage. For den tunge erhvervstrafiks vedkommende fordelt over hele dagen, mens persontrafikken primært vil ligge morgen og eftermiddag. Det er ikke sandsynligt, men i princippet muligt, at vejen kan fjernes, efter at den er bygget (reversibilitet).
X	Ikke væsentlig påvirkning	
	Væsentlig (positiv eller negativ) påvirkning	

g) Kumulation med påvirkninger af andre eksisterende eller godkendte projekter

	Ikke relevant	Uddybende bemærkning: Efter lokalplanen kan der etableres yderligere en ny, mindre indkørsel til matrikelnummer 4m, Vassingerød By, vest for indkørslen til Bøgeholm Allé, der udelukkende skal betjene den ene ejendom. Det vil ikke ændre mærkbart på trafikken omkring erhvervsområdet. Se også punkt 1 b).
X	Ikke væsentlig påvirkning	
	Væsentlig (positiv eller negativ) påvirkning	

h) Mulighed for at begrænse påvirkningerne

	Ikke relevant	Uddybende bemærkning: Påvirkningerne i form af potentielle gener og forurening vil komme fra trafikken og eventuelt forurenede regnvand. Påvirkningerne begrænses ved: - At veje og stier dimensioneres til den forventede trafik. - At trafiksikkerheden øges ved anlæg af svingbaner, oversigtsarealer og cykel/gangstier. - At hastigheden dæmpes ved hjælp af skiltning og fysiske tiltag. - At potentielt forurenede regnvand opsamles, renses og forsinkes, inden det udledes. - At der etableres beplantede støjvolde eller grønne bæltter rundt om erhvervsområdet, så gener fra støj og lys i området mindskes.
X	Ikke væsentlig påvirkning	
	Væsentlig (positiv eller negativ) påvirkning	

Sammenfattende vurdering

Det vurderes, at anlægget af Bøgeholm Alle ikke vil få væsentlig indvirkning på miljøet, og at projektet kan etableres uden forudgående udarbejdelse af en miljøkonsekvensrapport jævnfør § 21 i Lov om miljøvurdering af planer og programmer og af konkrete projekter (VVM).

Der er ved vurderingen lagt vægt på:

- At vejen, der samlet er knap 500 meter lang, etableres i et erhvervsområde i byzone, og at den ikke påvirker fredede arealer, Natura 2000 eller andre særligt værdifulde naturområder.
- At vejen primært vil give øget trafik på motorvejsramperne og Nymøllevej på en ubeboet strækning på 300 – 400 meter mellem Bøgeholm Alle og Hillerødmotorvejen. Stigningen i årsdøgntrafikken på Nymøllevej er <10 %, og vejen har kapacitet til at afvikle den øgede trafik.
- At risikoen for trafikuheld mindskes ved at samle den motoriserede trafik til erhvervsområdet på den nye vej med én overkørsel til Nymøllevej, der placeres og indrettes med svingbaner og oversigtsarealer efter anbefalingerne i trafikanalysen, udarbejdet af konsulentfirmaet Via Trafik.
- At vejen anlægges med tæt belægning og opsamling af regnvand. Vejvandet renses og forsinkes efter nærmere krav fra kommunen, inden det udledes. Det afværger faren for, at eventuelt forurenede vand fra vejen vil påvirke jord, grundvand og vandmiljø i området.
- At der anlægges beplantede støjvolde eller beplantningsbælter omkring erhvervsområdet, som også skærmer omgivelserne mod støj og visuelle gener fra vejen.

Anden lovgivning m.v.

Der er med denne afgørelse om, at der ikke er VVM-pligt, ikke er taget stilling til evt. andre nødvendige tilladelser, som eksempelvis tilladelser efter Vejloven, tilladelse til afledning af vejvand mm.

Klagevejledning

Afgørelsen kan, for så vidt angår retlige spørgsmål, påklages til Miljø- og Fødevarerklagenævnet af enhver med retlig interesse i sagens udfald og landsdækkende foreninger og organisationer, der som formål har beskyttelsen af natur og miljø eller varetagelsen af væsentlige brugerinteresser inden for arealanvendelsen.

Klagefristen er 4 uger fra afgørelsens offentlige bekendtgørelse på kommunens hjemmeside og udløber dermed den 22. marts 2018.

Du klager via Klageportalen, som du finder via et link på www.nmkn.dk. Klageportalen ligger på www.borger.dk og www.virk.dk. Du logger på én af disse hjemmesider med NEM-ID. Klagen sendes gennem Klageportalen først til Allerød Kommune. En klage er indgivet, når den er tilgængelig for myndigheden på Klageportalen. Når du klager, skal du betale et gebyr på 900,- kr. for almindelige borgere og 1.800,- kr. for virksomheder, organisationer og offentlige myndigheder.

Miljø- og Fødevarerklagenævnet afviser klager, der kommer uden om Klageportalen, hvis der forinden ikke er ansøgt om og bevilliget "fritagelse for brug af Klageportalen". Hvis du ønsker at blive fritaget for at bruge Klageportalen, skal du sende en begrundet anmodning til Allerød Kommune. Kommunen videresender herefter din anmodning til Miljø- og Fødevarerklagenævnet, som herefter træffer afgørelse om, hvorvidt din anmodning kan imødekommes. Se betingelserne for at blive fritaget på www.nmkn.dk.

Kommunens afgørelse kan indbringes for domstolene inden 6 måneder fra afgørelsens offentliggørelse.

Klagen har ikke opsættende virkning, men udnyttelsen af afgørelsen sker på eget ansvar. Natur- og Miljøklagenævnet kan tillægge klagen opsættende virkning, herunder kræve igangsat arbejde standset, og ændre afgørelsen.

Ansøgningen er behandlet af Forvaltningen efter bemyndigelse fra det politiske udvalg.

Lene Christiansen, Plan og Byg

Bilag 1. Trafiktal

Eksisterende trafik – området omkring Farremosen

Lokalitet	År	Årsdøgntrafik ÅDT *)	Heraf tung trafik Æ10 **)
Motorvejen sydøst for Nymøllevej	2016	45.557	3.037
Motorvejen ved Røglevej	2017	35.004	2.328
Nymøllevej ud for erhvervsområdet	2009	12.786	373
Motorvejen SV rampe ved Nymøllevej	2009	6.804	217
Motorvejen NØ rampe ved Nymøllevej	2009	6.864	248
Farremosen midt	2016	861	10

*) Gennemsnit antal køretøjer per døgn

**) Gennemsnit tung trafik - omregnet svarende til 10 tons lastbiler

Forventet trafik på ny fordelingsvej – Bøgeholm Allé

Virksomhed	Antal Arbejdsdage pr. år 1)	Tunge køretøjer pr. dag Til og fra i alt 2)	Personbiler pr. dag Til og fra i alt 3)	Trafik i alt	Omregnet til ÅDT
SCT i alt	220	300	200	500	300
SCT lejer	220	150	40	190	115
Pankas	200	50	10	60	33
Veridon / DHL	250	60	40	100	70
Veridon / Projekt 2 *	365	240	240	480	480
I alt					998

1) Forventet gennemsnitligt antal dage med trafik

2) Tung trafik. En levering giver 2 ture.

3) Personbiler. Typisk antal ansatte * 2.

(* Veridon / Projekt 2 bliver nok en anden virksomhed, der pt. ikke er kendt)

Trafikkens fordeling

Pankas: Cirka 95 % af alle transporterne foregår via Hillerødmotorvejen - ligeligt fordelt nord og syd.

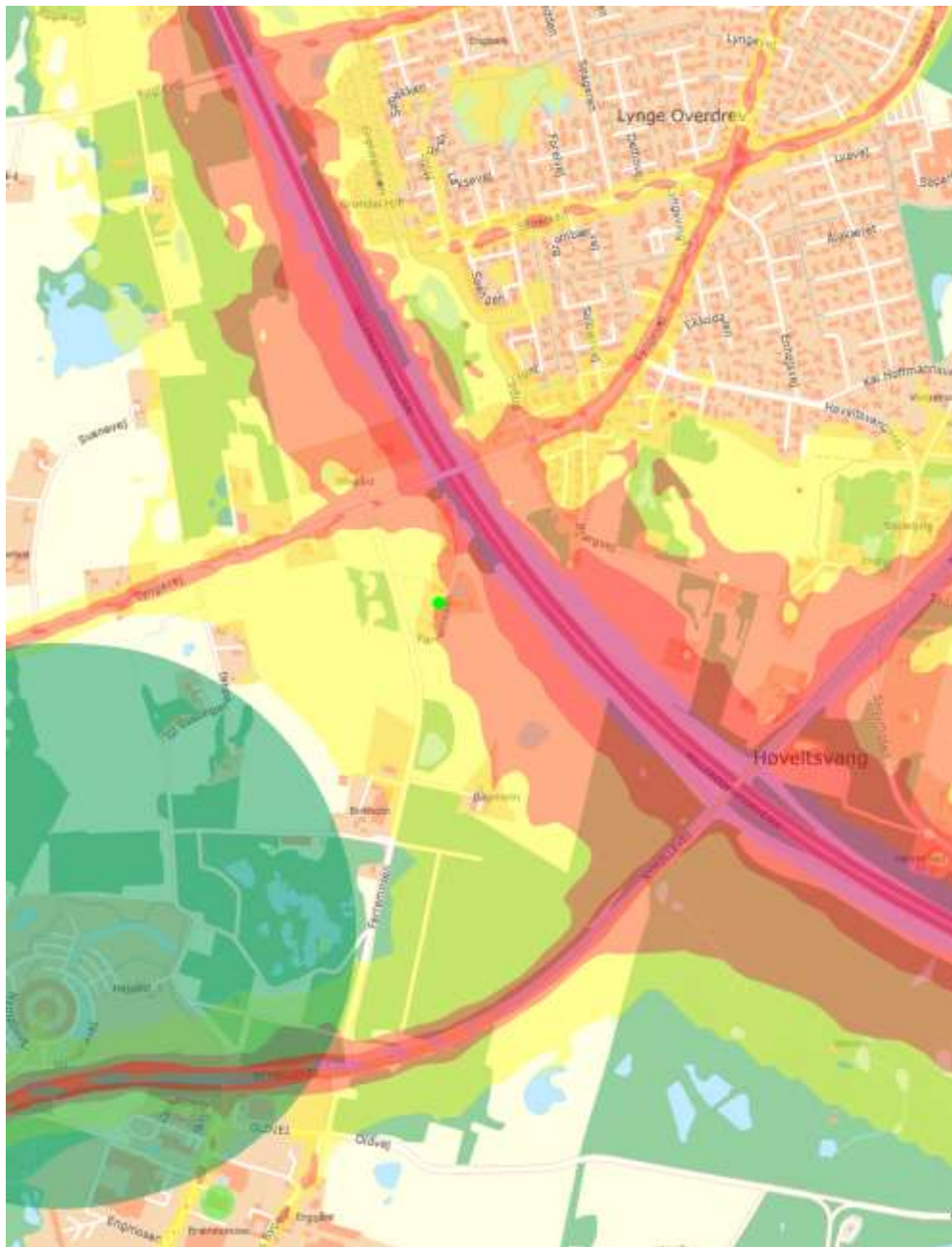
SCT: Cirka 80 % via Hillerødmotorvejen.

Veridon / DHL: Cirka 95 % af lastbilerne og cirka 75 % af personbilerne via Hillerødmotorvejen.






Bemærkning

Virksomhederne, der lokaliserer sig erhvervsområdet, fortæller, at de forventer at spare transportomkostninger, fordi de har kunder i Nordsjælland. Det betyder, at de samme virksomheder allerede har en del kørsel i Nordsjælland, og at den samlede trafik i kommune ikke vil stige så meget, som hvis der alene var tale om "ny ekstra" trafik.

Bilag 2. Vejstøj i området omkring Farremosen



Støjbelastet areal, vedtaget

-  Vejtrafikstøj 58-63dB
-  Vejtrafikstøj 63-68dB
-  Vejtrafikstøj 68-73dB
-  vejtrafikstøj over 73 dB
-  vindmøllestøj - 39 dB

Støjkortlægning 2009, Allerød Kommune

Grænseværdi for boligområder,
institutioner, opholdsarealer mm.: 53 dB

Grænseværdi for kontorer mv.: 63 dB

Bilag 3. Bestemmelser af relevans for vejprojektet - uddrag af lokalplan 3-392

5.1

Områdets overordnede vejadgang skal ske fra Nymøllevej, som skitseret på kortbilag 4.

Ad 5

Veje, stier, vejkryds, parkerings og vendepladser etableres i henhold til gældende vejregler.

Se også Vejdirektoratets vejledning "Færdelsarealer for alle - håndbog i tilgængelighed" om byernes trafikarealer, 2013.

Langs vejene kan rabatter anlægges med vandrender, regnbede eller lignende til opsamling af overfladevand.

5.2

Vejbetjening af ejendommene i delområde B skal ske via en fælles fordelingsvej med vejtilslutning i område VB som skitseret på kortbilag 4.

5.3

Den fælles fordelingsvej i delområde B skal udlægges med mindste bredde på 12 meter med cykel/gangsti i mindst én af vejsiderne. De interne veje i delområdet udgår fra fordelingsvejen.

5.4

I forbindelse med vejtilslutninger til Nymøllevej kan kommunen af hensyn til trafikafvikling og sikkerhed stille krav om, at der etableres svingbaner, oversigtsarealer, belysning, evt. lysregulering mv. efter gældende vejregler. Kommunen skal godkende vejtilslutningernes indretning.

Ad 5.4

Se: "Lov om offentlige veje" § 49 om adgangsforhold til offentlige veje.

5.6

Der skal reserveres plads til mulige fremtidige trafikstier langs Farremosen og Nymøllevej. Trafikstierne kan integreres i de udlagte beplantningsbælter.

Ad 5.6

I Allerød Kommunes Trafikplan 2017-20 er der planlagt trafikstier langs Nymøllevej og Farremosen. Placeringen af de fremtidige stier er ikke lagt fast.

6.5

Parkeringspladser, kørearealer samt alle områder, hvor der transporteres, oplagres eller håndteres stoffer, der kan forurene grundvandet, skal etableres med tætte belægninger og med kontrolleret afløb, så overfladevand kan opsamles og renses.

Ad 6.4 - 6.6

Bestemmelserne skal beskytte grundvand og vandmiljø mod forurening med miljøfremmede stoffer.

Ad 6.5 og 6.6

Se "Vejledning om krav til kommuneplanlægning inden for områder med særlige drikkevandsinteresser og indvindingsoplande til almene vandforsyninger uden for disse", Miljø- og Fødevarerministeriet 2016.

9.9

Der må ikke uden kommunens godkendelse terrænreguleres nærmere skel end 2 meter, og herudover med mere end +/- 1,5 meter i forhold til det eksisterende terræn.

Ad 9.9

Kommunen kan tillade større terrænreguleringer som led i byggemodningen, hvis det er nødvendigt af hensyn til en ejendoms udnyttelse eller ved anlæg af støjvolde.

Redegørelse

I Allerød Kommunes Trafikplan 2017-20 er der indtegnet mulige, fremtidige trafikstier langs Farremosen og Nymøllevej.

Placeringen af stierne er endnu ikke lagt fast, men lokalplanen skal sikre, at de senere kan integreres i de grønne bæltter, der er udlagt langs vejene.

Lokalplanen stiller krav om, at der etableres beplantede støjvolde mod nord - mod beboelsesområdet - og mod Hillerødmotorvejen.

Også langs Nymøllevej og Farremosen udlægges grønne bæltter, som kan indeholde støjvolde/skærme, afvandingsanlæg mv. Beplantningsbæltterne forberedes for, at der senere skal kunne anlægges trafikstier som anført i Allerød Kommunes Trafikplan 2017-20. Det er endnu ikke besluttet, om stierne skal ligge nord/syd eller øst/vest for vejene.

De eksisterende levende hegn kan bevares for at skabe en grøn struktur i området. Det samme gælder træækken langs med Farremosen. Der stilles krav om, at nye hegn mod veje skal være levende hegn, og at eventuelle faste hegn skjules bag beplantning.

Hele Allerød Kommune er udpeget som et Område med Særlige Drikkevandsinteresser (OSD).

Lokalplanen fastlægger, at der må ikke etableres virksomheder eller anlæg, som vil være en trussel mod grundvandet. Det betyder blandt andet, at veje og oplagsarealer skal udføres med tæt belægning, og at kommunen vil stille krav om opsamling, rensning og forsinkelse af overfladevandet, inden det ledes til recipient.

Erhvervsområdet skal afskærmes med støjvolde, skærme og dækkende beplantningsbæltter, så de miljømæssige og visuelle påvirkninger af omgivelserne minimeres.

Inden der bygges, skal området kloakeres, og det skal være aftalt, hvordan regnvand og overfladevand håndteres (med fornøden opsamling, rensning og forsinkelse).

Bilag 4 - VVM ansøgning

Ansøgningsskema

Nedenstående skema angiver de oplysninger, som skal indgives til myndighederne ved ansøgning af projekter, der er omfattet af lovens bilag 2, jf. lovens § 21. Bygherren skal, hvor det er relevant for ansøgningen om det konkrete projekt, tage hensyn til kriterierne i lovens bilag 6, når skemaet udfyldes. Såfremt der allerede foreligger oplysninger om de indvirkninger, projektet kan forventes at få på miljøet, medsendes disse oplysninger. Skemaet finder ikke anvendelse for sager, der behandles af Naturstyrelsen og Energistyrelsen. Skemaets oplysningskrav er vejledende og fastsat under hensyntagen til kriterierne i lovens bilag 5.

Basisoplysninger	Tekst
Projektbeskrivelse (kan vedlægges)	<p>Projektet er flerdelt:</p> <ol style="list-style-type: none"><i>Ny stamvej:</i> Stamvejen er 12 m bred fra skel til skel og kommer til at bestå af en vej med kørebanebredde på 7,5 m med 0,5 m rabat i højre side af vejen og 1,0 m rabat i venstre side. Rabatten i venstre side adskiller kørebanen fra en dobbeltrettet fællessti på 2,5 m. Til venstre for den dobbeltrettede fællessti afsluttes stamvejen med endnu en rabat på 0,5 m. Stamvejen er 368 meter lang.<i>Fællessti:</i> Fra Farremosen etableres en øst/vest gående fællessti, som sluttes på den nye dobbeltrettede cykelsti. Stien er 3 meter bred og 276 meter lang.<i>Udvidelse af Nymøllevej:</i> I forbindelse med etablering af ny højre- og venstresvingsbane fra Nymøllevej ind til den nye stamvej skal Nymøllevej udvides, da den ikke er bred nok. Udvidelsen kræver ikke arealerhvervelse.<i>Stikvej:</i> Matrikel 11f opdeles for opførelse af to adskilte bygninger til to forskellige lejere. For at give vejadgang til den vestlige matrikel, udføres der adgangsvej på den nordlige del. Denne adgangsvej får status af privat fællesvej og vil give adgang til de to undermatrikler på 11f, og vejen tilsluttes den primære fælles adgangsvej til hele området fra Ny Møllevej. Vejen udføres med grøn rabat, 7,5m asfalteret vej, 3,5m grøft og 2,5m bred dobbeltrettet cykelsti. Vejprofilen udføres med flad mod grøften der opsamler regnvandet før det til rensning og udledning i Farremosen. Cykelstien tilkobles cykelstien i den primære adgangsvej. <p>Der opsættes 16 belysningsmaster af 5 m langs stamvej og fællessti. På DHLs areal syd for stikvejen opstilles 5 belysningsmaster af 10 m som etableres med lysarmatur i 6 meters højde. Disse vil belyse stikvejen (men er dog placeret uden for projektområdet)</p> <p>Overfladevand fra stamvejen og fællesstien vil blive opsamlet i regnvandssystem hvorfra det, forsinkes og renses, inden udledning til recipient.</p> <p>Se oversigtstegning, bilag 1.</p>

Navn, adresse, telefonnr. og e-mail på bygherre	SCT Transport A/S, Stæremosen 21-23, 3250 Gilleleje. Projektleder: Christian Bødker Petersen, e-mail. cbp@scttransport.dk, tlf. 48 38 38 35 og Troy X Investment Holding S.à r.l, a, 46A Avenue, J.F. Kennedy, L-1855 Luxembourg. Kontakt: Marek Kubica, kubica@verdion.com.	
Navn, adresse, telefonnr. og e-mail på kontaktperson	DJ Miljø og Geoteknik Falkevej 12 3400 Hillerød Noelle Kehli nk@dj-mg.dk tlf.: 21 44 98 65	
Projektets adresse, matr. nr. og ejerlav. For havbrug angives anlæggets geografiske placering angivet ved koordinater for havbrugets 4 hjørneafmærkninger i bredde/længde (WGS-84 datum).	Farremosen 29, 3450 Allerød. <i>Stamvej og fællessti:</i> Matrikel nr. 11a, Vassingerød By, Uggeløse. <i>Udvidelse af Nymøllevej:</i> Matrikel nr. 7000n, Vassingerød By, Uggeløse. <i>Stikvej:</i> Matrikel nr. 11f, Vassingerød By, Uggeløse.	
Projektet berører følgende kommune eller kommuner (omfatter såvel den eller de kommuner, som projektet er placeret i, som den eller de kommuner, hvis miljø kan tænkes påvirket af projektet)	Allerød Kommune	
Oversigtskort i målestok eks. 1:50.000 – Målestok angives. For havbrug angives anlæggets placering på et søkort.	1:50.000 - Se bilag 2	
Kortbilag i målestok 1:10.000 eller 1:5.000 med indtegning af anlægget og projektet (vedlægges dog ikke for strækningsanlæg).	Målestok angives: 1:5.000 Se bilag 3	
Forholdet til VVM reglerne	Ja	Nej
Er projektet opført på bilag 1 til lov om miljøvurdering af planer og programmer og konkrete projekter (VVM).	<input checked="" type="checkbox"/>	Hvis ja, er der obligatorisk VVM-pligtigt. Angiv punktet på bilag 1:
Er projektet opført på bilag 2 til lov om miljøvurdering af planer og programmer og af konkrete projekter (VVM).	<input checked="" type="checkbox"/>	Hvis ja, angiv punktet på bilag 2: 10. INFRASTRUKTURPROJEKTER, e) Bygning af veje, havne og havneanlæg, herunder fiskerihavne (projekter, som ikke er omfattet af bilag 1).
Projektets karakteristika	Tekst	
1. Hvis bygherren ikke er ejer af de arealer, som projektet omfatter angives navn og adresse på de eller den	<i>Stamvej og fællessti:</i> Lunatrans A/S, Farremosen 29, Matrikelnummer 11a, Vassingerød By, Uggeløse. Fuldmagt vedhæftet I bilag 4.	

pågældende ejer, matr. nr. og ejerlav	<i>Stikvej:</i> Bygherre er grundejer.
2. Arealanvendelse efter projektets realisering. Det fremtidige samlede bebyggede areal i m ² Det fremtidige samlede befæstede areal i m ² Nye arealer, som befæstes ved projektet i m ²	<u>Fremtidige samlede bebyggede areal i m²:</u> 0 m ² <u>Fremtidige samlede befæstede areal i m²:</u> <i>Stamvej, fællessti og udvidelse af Nymøllevej og stikvej:</i> 7.223m ² (cykelsti: 1.591 m ² , vejareal: 5.285 m ² , overkørbar areal: 130 m ² , heller: 65 m ² , kantsten: 115 m ² , pumpestation 37m ²). <u>Nye arealer, som befæstes ved projektet i m²:</u> 7.223m ²
3. Projektets areal og volumenmæssige udformning Er der behov for grundvandssænkning i forbindelse med projektet og i givet fald hvor meget i m Projektets samlede grundareal angivet i ha eller m ² Projektets bebyggede areal i m ² Projektets nye befæstede areal i m ² Projektets samlede bygningsmasse i m ³ Projektets maksimale bygningshøjde i m Beskrivelse af omfanget af eventuelle nedrivningsarbejder i forbindelse med projektet	Der er ikke behov for grundvandssænkning. <u>Projektets samlede grundareal angivet i m²:</u> 10.096 m ² . rabat udgør 1.410 m ² . <u>Projektets bebyggede areal i m²:</u> 0 m ² <u>Projektets nye befæstede areal i m²:</u> 7.223 m ² <u>Projektets samlede bygningsmasse i m³:</u> 0 m ³ <u>Projektets maksimale bygningshøjde i m:</u> 5 meter (lysmaster langs stamvej og fællessti). (10 meter høje lysmaster placeres uden for projektområdet på DHLs arealer. Disse udstyres med lysarmatur i ca. 6 meters højde som skal belyse stikvejen). <u>Beskrivelse af omfanget af eventuelle nedrivningsarbejder i forbindelse med projektet:</u> Der er ingen nedrivning.
4. Projektets behov for råstoffer i anlægsperioden Råstofforbrug i anlægsperioden på type og mængde: Vandmængde i anlægsperioden Affaldstype og mængder i anlægsperioden Spildevand til renseanlæg i anlægsperioden Spildevand med direkte udledning til vandløb, søer, hav i anlægsperioden Håndtering af regnvand i anlægsperioden Anlægsperioden angivet som mm/åå – mm/åå	<u>Vandmængde i anlægsperioden:</u> 0 m ³ <u>Affaldstype og mængder i anlægsperioden:</u> <i>Stamvej, fællessti og Nymøllevej:</i> Betonrester 5 ton, pvc-rester 0,1 ton, papemballage, 0,1 ton, plastfolier 0,1 ton, stålband, 0,1 ton, genbrugspaller, 0,5 ton, asfalt 0,2 ton <i>Stikvej:</i> Små mængder PVC rør og betonaffald (100-200 kg) sorteres og bortskaffes. <u>Spildevand til renseanlæg i anlægsperioden:</u> Spildevand i forbindelse med byggepladsskure vil blive opsamlet i tank. Derudover produceres ikke spildevand. <u>Spildevand med direkte udledning til vandløb, søer, hav i anlægsperioden:</u> 0m ³ <u>Håndtering af regnvand i anlægsperioden:</u> Overfladevand fra udgravninger pumpes til regnvandssystem under anlæg. <u>Anlægsperioden angivet som mm/åå – mm/åå:</u> 02/18 – 04/18
Projektets karakteristika	Tekst
5. Projektets kapacitet for så vidt angår flow ind og ud samt angivelse af placering og opbevaring på kortbilag af råstoffet/produktet i driftsfasen: Råstoffer – type og mængde i driftsfasen	<u>Råstoffer – type og mængde i driftsfasen:</u> Affræsning af slidlag (asfalt) samt lægning af nyt slidlag pr. 20 år. Mængde: 290 tons asfalt. <u>Mellemprodukter – type og mængde i driftsfasen:</u> Ingen <u>Færdigvarer – type og mængde i driftsfasen:</u> Ingen

Mellemprodukter – type og mængde i driftsfasen Færdigvarer – type og mængde i driftsfasen Vandmængde i driftsfasen	Vandmængde i driftsfasen: Ingen		
6. Affaldstype og årlige mængder, som følge af projektet i driftsfasen: Farligt affald: Andet affald: Spildevand til renselanlæg: Spildevand med direkte udledning til vandløb, sø, hav: Håndtering af regnvand:	<p>Farligt affald: 0 m³</p> <p>Andet affald: Affræsning af slidlag (asfalt) samt lægning af nyt slidlag pr. 20 år. Mængde: 290 tons asfalt.</p> <p>Spildevand til renselanlæg: 0 m³</p> <p>Spildevand med direkte udledning til vandløb, sø, hav: 0 m³</p> <p>Håndtering af regnvand: Al regnvand vil blive opsamlet, renses og forsinket inden udledning til recipient. Det sikres at der ikke vil nedsive vand.</p>		
Projektets karakteristika	Ja	Nej	Tekst
7. Forudsætter projektet etablering af selvstændig vandforsyning?		X	
8. Er projektet eller dele af projektet omfattet af standardvilkår eller en branchebekendtgørelse?		X	Hvis »ja« angiv hvilke. Hvis »nej« gå til punkt 10
9. Vil projektet kunne overholde alle de angivne standardvilkår eller krav i branchebekendtgørelsen?			Hvis »nej« angives og begrundes hvilke vilkår, der ikke vil kunne overholdes.
10. Er projektet eller dele af projektet omfattet af BREF-dokumenter?		X	Hvis »ja« angiv hvilke. Hvis »nej« gå til pkt. 12.
11. Vil projektet kunne overholde de angivne BREF-dokumenter?			Hvis »nej« angives og begrundes hvilke BREF-dokumenter, der ikke vil kunne overholdes.
12. Er projektet eller dele af projektet omfattet af BAT-konklusioner?		X	Hvis »ja« angiv hvilke. Hvis »nej« gå til punkt 14.
Projektets karakteristika	Ja	Nej	Tekst
13. Vil projektet kunne overholde de angivne BAT-konklusioner?			Hvis »nej« angives og begrundes hvilke BAT-konklusioner, der ikke vil kunne overholdes.
14. Er projektet omfattet af en eller flere af Miljøstyrelsens vejledninger eller bekendtgørelser om støj eller eventuelt lokalt fastsatte støjgrænser?		X	<p>Hvis »ja« angives navn og nr. på den eller de pågældende vejledninger eller bekendtgørelser.</p> <p>Støj fra veje, Vejledning fra Miljøstyrelsen Nr. 4. 2007.</p> <p>Hvis »nej« gå til pkt. 17.</p>

15. Vil anlægsarbejdet kunne overholde de eventuelt lokalt fastsatte vejledende grænseværdier for støj og vibrationer?	X	<p>Hvis »nej« angives overskridelsens omfang og begrundelse for overskridelsen</p> <p>Anlægsarbejdet vil finde sted inden for normal arbejdstid.</p>
16. Vil det samlede projekt, når anlægsarbejdet er udført, kunne overholde de vejledende grænseværdier for støj og vibrationer?	X	<p>Hvis »nej« angives overskridelsens omfang og begrundelse for overskridelsen</p> <p>Hoveddelen af trafikken vil finde sted inden for normal arbejdstid. Hastigheden er sænket til 30 km/t.</p>
17. Er projektet omfattet Miljøstyrelsens vejledninger, regler og bekendtgørelser om luftforurening?	X	<p>Hvis »ja« angives navn og nr. på den eller de pågældende vejledninger, regler eller bekendtgørelser.</p> <p>Hvis »nej« gå til pkt. 20.</p>
18. Vil anlægsarbejdet kunne overholde de vejledende grænseværdier for luftforurening?		<p>Hvis »Nej« angives overskridelsens omfang og begrundelse for overskridelsen.</p>
19. Vil det samlede projekt, når anlægsarbejdet er udført, kunne overholde de vejledende grænseværdier for luftforurening?		<p>Hvis »Nej« angives overskridelsens omfang og begrundelse for overskridelsen.</p>
20. Vil projektet give anledning til støvgener eller øgede støvgener I anlægsperioden? I driftsfasen?	X	<p>Hvis »ja« angives omfang og forventet udbredelse.</p> <p>I <u>anlægsperioden</u>: Der er risiko for støvgener i forbindelse med etablering af gruslag. Dette vil være meget begrænset og vil blive imødegået ved vanding.</p> <p>I <u>driftsfasen</u>: Nej</p>
Projektets karakteristika	JaNej	Tekst
21. Vil projektet give anledning til lugtgener eller øgede lugtgener I anlægsperioden? I driftsfasen?	X	<p>Hvis »ja« angives omfang og forventet udbredelse.</p> <p>I <u>anlægsperioden</u>: Der er risiko for lugtgener i forbindelse med etablering af asfalt. Generne vil være begrænsede inden for en radius på 50 meter og kun være tilstede under arbejdet.</p> <p>I <u>driftsfasen</u>: Nej</p>
22. Vil anlægget som følge af projektet have behov for belysning som i aften og nattetimer vil kunne oplyse naboarealer og omgivelserne I anlægsperioden? I driftsfasen?	X	<p>Hvis »ja« angives og begrundes omfanget.</p> <p>I <u>anlægsperioden</u>: Der vil muligvis være behov for belysning i morgen og aften timer i forbindelse med anlæg af vejene. Arbejdet vil foregå inden for normal arbejdstid og vil være begrænset til det aktuelle arbejdsområde. Der er derfor ikke risiko for at naboarealer bliver belyst.</p> <p>I <u>driftsfasen</u>: Der vil være gadebelysning på vejene. Der opsættes 16 belysningsmaster af 5 m langs stamvej og fællessti. På DHLs areal syd for stikvejen opstilles 5 belysningsmaster af 10 m som etableres med lysarmatur i 6 meters højde. Disse vil belyse stikvejen (men er dog placeret uden for projektområdet). Belysningen vil være målrettet for at begrænse lysforurening. Hele erhvervsområdet vil blive omgivet af støjvolde og beplantning i form af træer, hvilket vil betyde at naboerne til området ikke vil blive generet af gadebelysningen. Jf.</p>

			Lysberegning bilag 5.
23. Er anlægget omfattet af risikobekendtgørelsen, jf. bekendtgørelse om kontrol med risikoen for større uheld med farlige stoffer nr. 372 af 25. april 2016?		X	
Projektets placering	Ja	Nej	Tekst
24. Kan projektet rummes inden for lokalplanens generelle formål?	X		Hvis »nej«, angiv hvorfor:
25. Forudsætter projektet dispensation fra gældende bygge- og beskyttelseslinjer?		X	Hvis »ja« angiv hvilke:
26. Indebærer projektet behov for at begrænse anvendelsen af naboarealer?		X	
27. Vil projektet kunne udgøre en hindring for anvendelsen af udlagte råstofområder?		X	
28. Er projektet tænkt placeret indenfor kystnærhedszonen?		X	
Projektets placering	Ja	Nej	Tekst
29. Forudsætter projektet rydning af skov? (skov er et bevokset areal med træer, som danner eller indenfor et rimeligt tidsrum ville danne sluttet skov af højstammede træer, og arealet er større end ½ ha og mere end 20 m bredt.)		X	
30. Vil projektet være i strid med eller til hinder for realiseringen af en rejst fredningssag?		X	
31. Afstanden fra projektet i luftlinje til nærmeste beskyttede naturtype i henhold til naturbeskyttelseslovens § 3.			Sø: ca. 5 meter Mose: ca. 128 meter
32. Er der forekomst af beskyttede arter og i givet fald hvilke?		X	
33. Afstanden fra projektet i luftlinje til nærmeste fredede område.			Ca. 1.845 meter. Navn: Bregnerød

34. Afstanden fra projektet i luftlinje til nærmeste internationale naturbeskyttelsesområde (Natura 2000-områder, habitatområder, fuglebeskyttelsesområder og Ramsarområder).			Ca. 2.135 meter. Området er omfattet af Natura 2000-habitatområder. Navn: Øvre Mølleådal, Furesø og Frederiksdal Skov
35. Vil projektet medføre påvirkninger af overfladevand eller grundvand, f.eks. i form af udledninger til eller fysiske ændringer af vandområder eller grundvandsforekomster?	X	X	Hvis »ja« angives hvilken påvirkning, der er tale om. Der vil ikke forekomme nedsivning af vand fra området og vandet vil blive forsinket og renset, således at det ikke vil påvirke recipienterne.
36. Er projektet placeret i et område med særlige drikkevandinteresser?	X	X	Området ligger indenfor OSD. Det sikres at der ikke nedsiver vand fra området. Al vand opsamles således og vil blive forsinket og renset, inden udledning til recipienterne. Ejer af vejen sørger for at den vedligeholdes, således at der ikke opstår risiko for nedsivning af vand.
37. Er projektet placeret i et område med registreret jordforurening?	X	X	
38. Er projektet placeret i et område, der i kommuneplanen er udpeget som område med risiko for oversvømmelse.	X	X	
39. Er projektet placeret i et område, der, jf. oversvømmelsesloven, er udpeget som risikoområde for oversvømmelse?	X	X	
Projektets placering	Ja	Nej	Tekst
40. Er der andre lignende anlæg eller aktiviteter i området, der sammen med det ansøgte må forventes at kunne medføre en øget samlet påvirkning af miljøet (Kumulative forhold)?	X	X	
41. Vil den forventede miljøpåvirkning kunne berøre nabolande?	X	X	
42. En beskrivelse af de tilpasninger, ansøger har foretaget af projektet inden ansøgningen blev indsendt og de påtænkte foranstaltninger med henblik på at undgå, forebygge, begrænse eller kompensere for væsentlige skadelige virkninger for miljøet?			<ul style="list-style-type: none"> Nymøllevej udbygges og hastigheden sænkes for at sikre at trafikken kan afvikles sikkert og uden øget risiko for uheld. Det sikres at der er udsyn fra stamvejen og over Nymøllevej, således at der er god mulighed for at orientere sig. Der etableres adskilt cykelsti med udkørsel til farremosen. Dette gøres for at sikre at bløde trafikanter kan færdes uden risiko for uheld. Der bygges støjvolde og etableres beplantning omkring området for at skærme naboer for lys- og støjgener (jf. lokalplanen). I anlægsfasen arbejdes der kun inden for normal arbejdstid for at begrænse gener fra lys og støj. For at sikre grundvandet vil der ikke forekomme nedsivning af vand fra vejene. Dette sikres ved at etablere tæt asfaltbelægning som vedligeholdes af vejens ejer.

- | | |
|--|--|
| | <ul style="list-style-type: none">• Opsamling af vand fra vejene vil ske i tætte systemer hvorfra vandet ledes til område hvor det vil blive forsinket og rensat. Således vil der ikke ske en påvirkning på recipienterne. |
|--|--|

43. Undertegnede erklærer herved på tro og love rigtigheden af ovenstående oplysninger.

Dato: 19/01/18 Bygherre/anmelder: Noelle Kler

Vejledning

Skemaet udfyldes af bygherren eller dennes rådgiver baseret på bygherrens viden om eget projekt sammenholdt med de oplysninger og vejledninger, der henvises til i skemaet. Det forudsættes således, at bygherren eller dennes rådgiver er fortrolig med den miljølovgivning, som projektet omfattes af. Bygherren skal ikke gennem præcise beregninger angive projektets forventede påvirkninger men alene tage stilling til overholdelsen af vejledende grænseværdier og angivne miljøforhold baseret på de oplysninger, der kan hentes på offentlige hjemmesider.

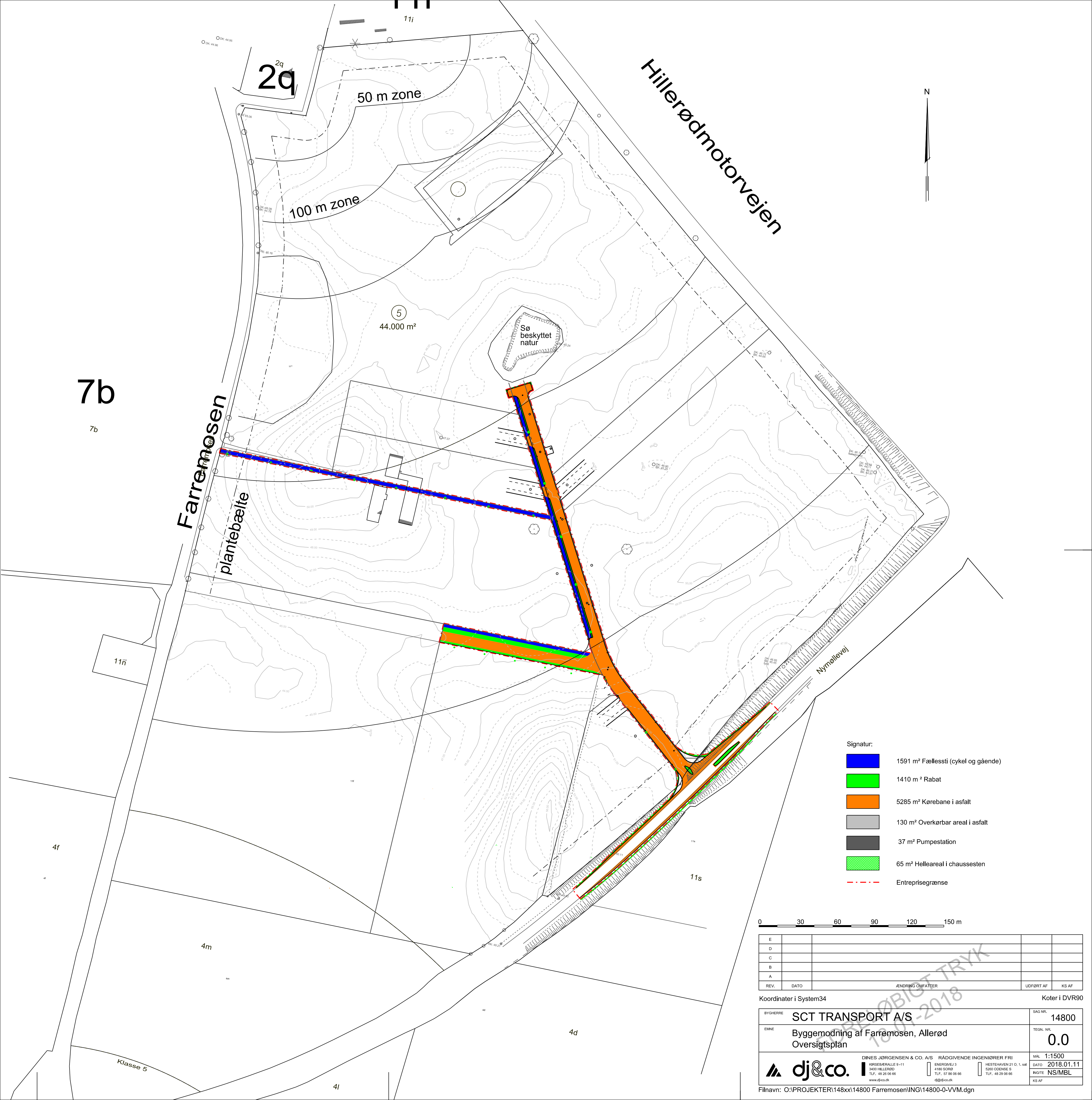
Farverne »rød/gul/grøn« angiver, hvorvidt det pågældende tema kan antages at kunne medføre, at projektet vurderes at kunne påvirke miljøet væsentligt og dermed være VVM-pligtigt. »Rød« angiver en stor sandsynlighed for VVM-pligt og »grøn« en minimal sandsynlighed for VVM-pligt. Hvis feltet er sort, kan spørgsmålet ikke besvares med ja eller nej. VVM-pligten afgøres dog af VVM-myndigheden. I de fleste tilfælde vil kommunen være VVM-myndighed.

Bygherres eller dennes rådgivers udfyldelse af skemaet er omfattet af straffelovens § 161 om strafansvar ved afgivelse af urigtige oplysninger til en offentlig myndighed.

Officielle noter

1) Bekendtgørelsen indeholder bestemmelser, der gennemfører dele af Europa-Parlamentets og Rådets direktiv 2001/42/EF af 27. juni 2001 om vurdering af bestemte planers og programmers indvirkning på miljøet, EF-tidende 2001, nr. L 197, s. 30, og dele af Europa-Parlamentets og Rådets direktiv 2011/92/EU af 13. december 2011 om vurdering af visse offentlige og private projekters indvirkning på miljøet (VVM-direktivet), EU-Tidende 2012, nr. L 26, side 1, som ændret ved Europa-Parlamentets og Rådets direktiv 2014/52/EU af 16. april 2014 om ændring af direktiv 2011/92/EU af 13. december 2011 om vurdering af visse offentlige og private projekters indvirkning på miljøet, EU-tidende 2014, nr. L 124, side 1.

Bilag 1



7b

2q

50 m zone

100 m zone

5
44.000 m²

Sø beskyttet natur

Farremosen

plantebælte

Hillerød motorvejen



- Signatur:
- 1591 m² Fællessti (cykel og gående)
 - 1410 m² Rabat
 - 5285 m² Kørebane i asfalt
 - 130 m² Overkørbare areal i asfalt
 - 37 m² Pumpestation
 - 65 m² Helleareal i chaussessten
 - Entreprisegrænse

0 30 60 90 120 150 m

E				
D				
C				
B				
A				
REV.	DATO	JÆNDRING OMFATTER	UDFØRT AF	KS AF

Koordinater i System34 Koter i DVR90

BYGHERRE	SCT TRANSPORT A/S	SAG NR.	14800
EMNE	Byggemodning af Farremosen, Allerød Oversigtsplan	TEGN. NR.	0.0
	DINES JØRGENSEN & CO. A/S RÅDGIVENDE INGENIØRER FRI KORSENERALLE 9-11 3400 HILLERØD TLF. 48 28 06 66 www.dj-co.dk	ENERGIVEJ 3 4180 SORØ TLF. 57 86 06 66 dj@dj-co.dk	HESTEMAVEN 21 O. 1. LØD 5260 ODENSE S TLF. 48 29 06 66 KS AF
		MÅL	1:1500
		DATO	2018.01.11
		INGIØR	NS/MBL
		KS AF	

Filnavn: O:\PROJEKTER\148xx\14800 Farremosen\ING\14800-0-VVM.dgn

Bilag 2



0 1,5 km 3 km

© Styrelsen for Dataforsyning og Effektivisering



Energi,
Forsyning og
Klimaministeriet

Målforhold

1:50000

Dato

13-12-2017

Bilag 3



Målforhold
Dato

1:5000
13-12-2017

Bilag 4

SCT Transport A/S
Att.: Christian Bødker-Petersem
Stæremosen 21-23
3250 Gilleleje

Allerød, den 27-09-2017

Fuldmagt til kontakt til offentlige myndigheder vedr. terrænregulering ifm. vejanlæggelse


Undertegnede ejer af nedenstående ejendom giver hermed fuldmagt til SCT Transport A/S.

Fuldmagten omfatter alene retten til på vegne af undertegnede at ansøge relevante offentlige myndigheder om nødvendig terrænregulering af dele af ejendommen matr.nr. 11a Vassingerød By, Uggeløse, beliggende Farremosen 29, 3450 Allerød, i forbindelse med anlæggelse af ny vejtilslutning til Nymøllevej og privat fællesvej på ejendommen i overensstemmelse med lokalplan nr. 3-392 mv.

Fuldmagten er gældende i perioden fra den 28. september 2017 til den 31. marts 2018.

Med venlig hilsen

Ole Lunau

 Lunatrans A/S
c/o Advokat Henrik Nehammer
Kronprinsessegade 26
1306 København K

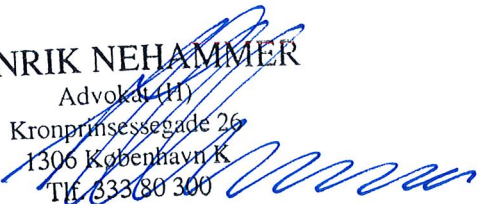
Cvr.nr. 30300319

EF. FM.

29/9-2017

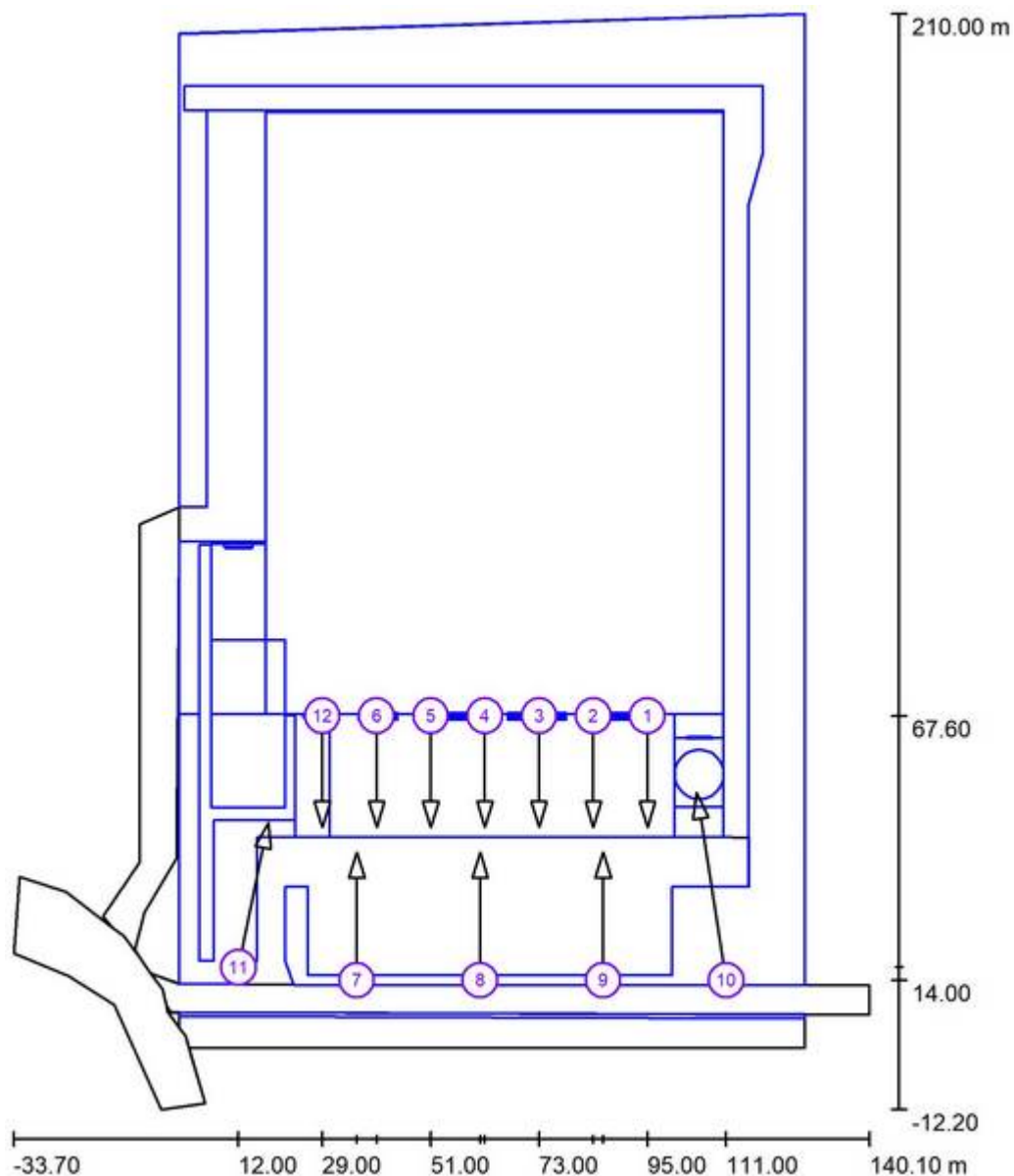
HENRIK NEHAMMER

Advokat (H)
Kronprinsessegade 26
1306 København K
Tlf. 33380300



Bilag 5

Udendørs scene 1 / Sportsarmaturer (koordinatliste)



Målestok 1 : 1503

Liste over sportsarmaturer

Armatur	Indeks	Position [m]			Belysningspunkt [m]			Belysningsvinkel [°]	Tilpasning	Mast
		X	Y	Z	X	Y	Z			
LED-TEK AS MFL LED-535C1-3-150W 90x90	1	95.000	67.600	14.000	95.000	45.000	1.000	29.9	(C 90, G IMax)	/
LED-TEK AS MFL LED-535C1-3-150W 90x90	2	84.000	67.600	14.000	84.000	45.000	1.000	29.9	(C 90, G IMax)	/
LED-TEK AS MFL LED-535C1-3-150W 90x90	3	73.000	67.600	14.000	73.000	45.000	1.000	29.9	(C 90, G IMax)	/
LED-TEK AS MFL LED-535C1-3-150W 90x90	4	62.000	67.600	14.000	62.000	45.000	1.000	29.9	(C 90, G IMax)	/

Ibsen el anlæg a/s

 Designer LED-TEK A/S, Gudmundur Orn Arnarson, Bo Lindby
 Telefon
 Fax
 E-mail

Udendørs scene 1 / Sportsarmaturer (koordinatliste)

Liste over sportsarmaturer

Armatur	Indeks	Position [m]			Belysningspunkt [m]			Belysningsvinkel [°]	Tilpasning	Mast
		X	Y	Z	X	Y	Z			
LED-TEK AS MFL LED-535C1-3-150W 90x90	5	51.000	67.600	14.000	51.000	45.000	1.000	29.9	(C 90, G IMax)	/
LED-TEK AS MFL LED-535C1-3-150W 90x90	6	40.000	67.600	14.000	40.000	45.000	1.000	29.9	(C 90, G IMax)	/
LED-TEK AS LED- 535C1-3-200W-90x90	7	36.000	14.000	10.000	36.000	40.000	0.000	21.0	(C 90, G IMax)	/
LED-TEK AS LED- 535C1-3-200W-90x90	8	61.000	14.000	10.000	61.000	40.000	0.000	21.0	(C 90, G IMax)	/
LED-TEK AS LED- 535C1-3-200W-90x90	9	86.000	14.000	10.000	86.000	40.000	0.000	21.0	(C 90, G IMax)	/
LED-TEK AS LED- 535C1-3-300W-90x90	10	111.000	14.000	10.000	105.000	52.000	0.000	14.6	(C 90, G IMax)	/
LED-TEK AS LED- 535C1-3-200W-90x90	11	12.000	16.600	10.000	18.000	46.000	0.000	18.4	(C 90, G IMax)	/
LED-TEK AS MFL LED-535C1-3-150W 90x90	12	29.000	67.600	14.000	29.000	45.000	0.000	31.8	(C 90, G IMax)	/

Operator:
Thomas Kim Andersen

Date:
08-11-2017

FAGERHULT

Fagerhult AS
Sluseholmen 8A

+45 43553700

21216 - Farremosen - Lysberegning

Table of contents

21216 - Farremosen - Lysberegning

Faremosen - Dobbeltsidet: Alternativ 1

Planning results.....	3
-----------------------	---

Faremosen - Dobbeltsidet: Alternativ 1 / Cykelsti - E2

Isolines.....	4
---------------	---

Faremosen - Dobbeltsidet: Alternativ 1 / Kørebane - E2

Isolines.....	5
---------------	---

Faremosen - Enkeltsidet: Alternativ 2

Planning results.....	6
-----------------------	---

Faremosen - Enkeltsidet: Alternativ 2 / Cykelsti - E2

Isolines.....	7
---------------	---

Faremosen - Enkeltsidet: Alternativ 2 / Kørebane - E2

Isolines.....	8
---------------	---

Sti ved Farremosen: Alternativ 3

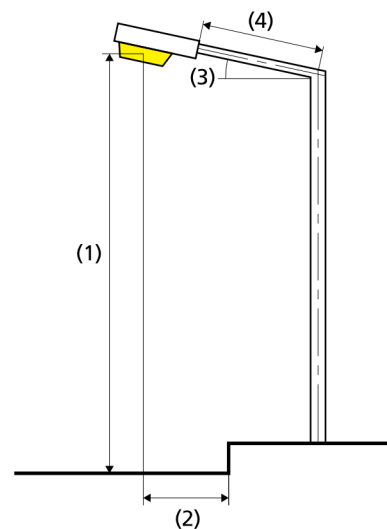
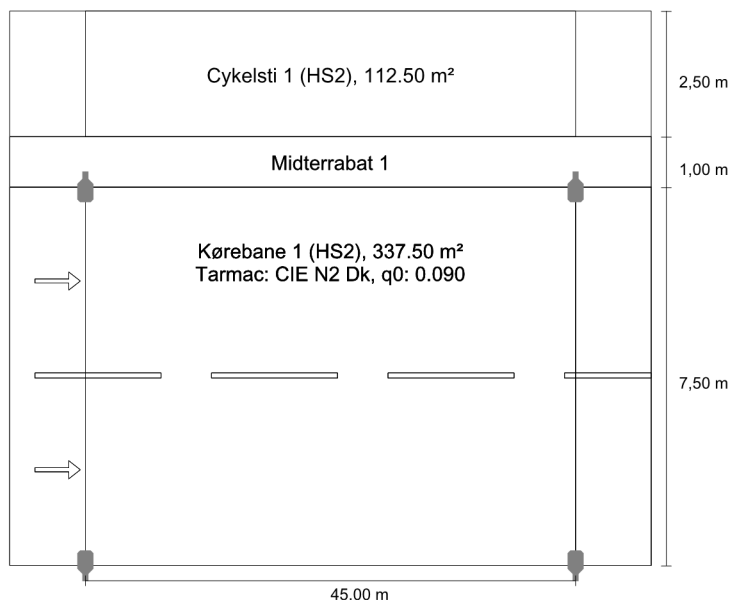
Planning results.....	9
-----------------------	---

Sti ved Farremosen: Alternativ 3 / Kørebane - E2

Isolines.....	10
---------------	----

Faremosen - Dobbeltsidet according to EN 13201:2015

Fagerhults Belysning AB 304010-480 Vialume75.4E2
 2300.740.CL2.CLO



Results for valuation fields

Maintenance factor: 0.85

Cykelsti - E2

Em (hs) [lx]	Uo (hs) [lx]
≥ 2.50	≥ 0.15
✓ 2.60	✓ 0.28

Kørebane - E2

Em (hs) [lx]	Uo (hs) [lx]
≥ 2.50	≥ 0.15
✓ 4.54	✓ 0.35

Results for energy efficiency indicators

Power density indicator (Dp)	0.017 W/lxm ²
Energy consumption density	
Arrangement: Vialume75.4E2 2300.740.CL2.CLO (175.2 kWh/yr)	0.4 kWh/m ² yr

Lamp:	user-defined
Luminous flux (luminaire):	2399.52 lm
Luminous flux (lamp):	2400.00 lm
Operating Hours	
4000 h:	100.0 %, 21.9 W
W/km:	963.6
Arrangement:	both sides opposite
Pole distance:	45.000 m
Boom inclination (3):	0.0°
Boom length (4):	0.000 m
Light centre height (1):	5.000 m
Light overhang (2):	0.040 m

ULR:	0.00
ULOR:	0.00
Maximum luminous intensities	
at 70°:	603 cd/klm
at 80°:	212 cd/klm
at 90°:	0.00 cd/klm
Luminous intensity class:	/

Any direction forming the specified angle from the downward vertical, with the luminaire installed for use.

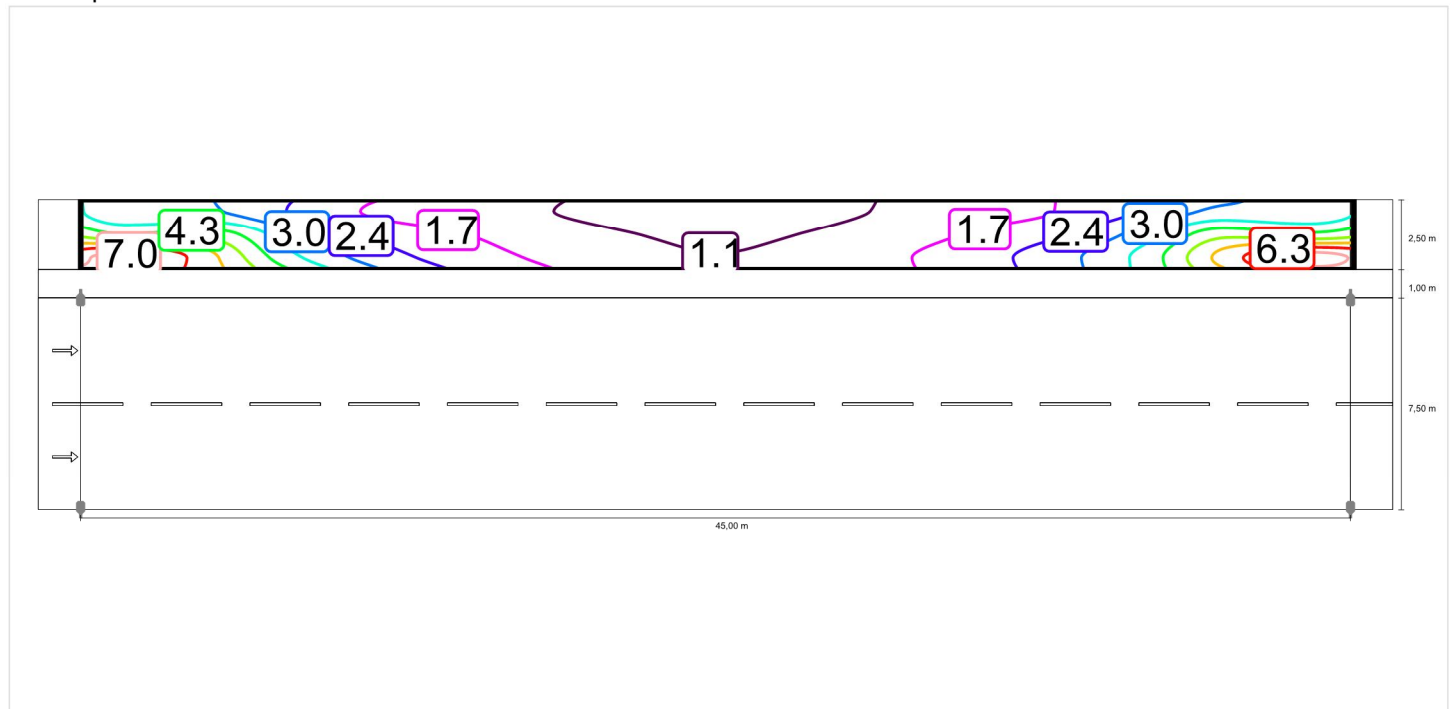
Arrangement complies with glare index class D.6

Cykelsti - E2

Maintenance factor: 0.85
 Grid: 15 x 3 Points

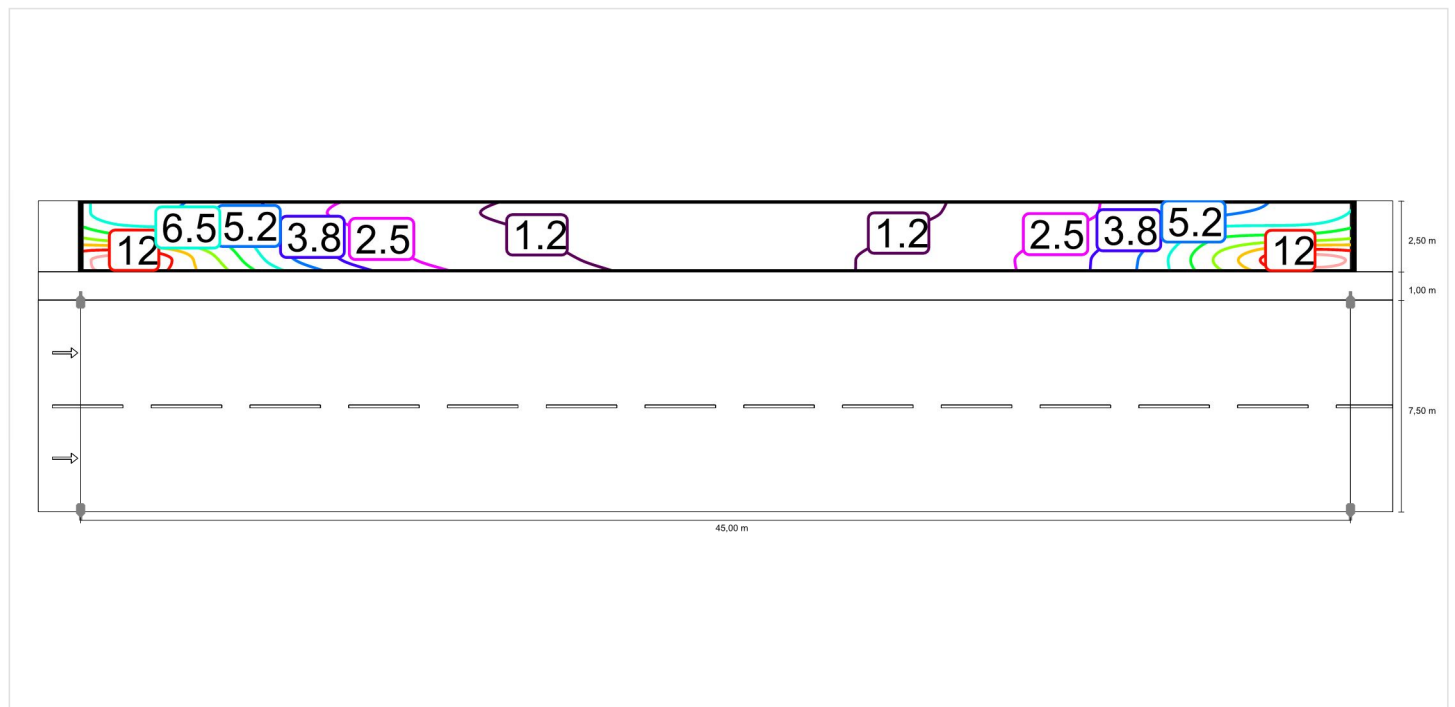
Em (hs) [lx]	Uo (hs) [lx]
≥ 2.50	≥ 0.15
✓ 2.60	✓ 0.28

Semi-spherical illuminance



Scale: 1 : 500

Horizontal illuminance



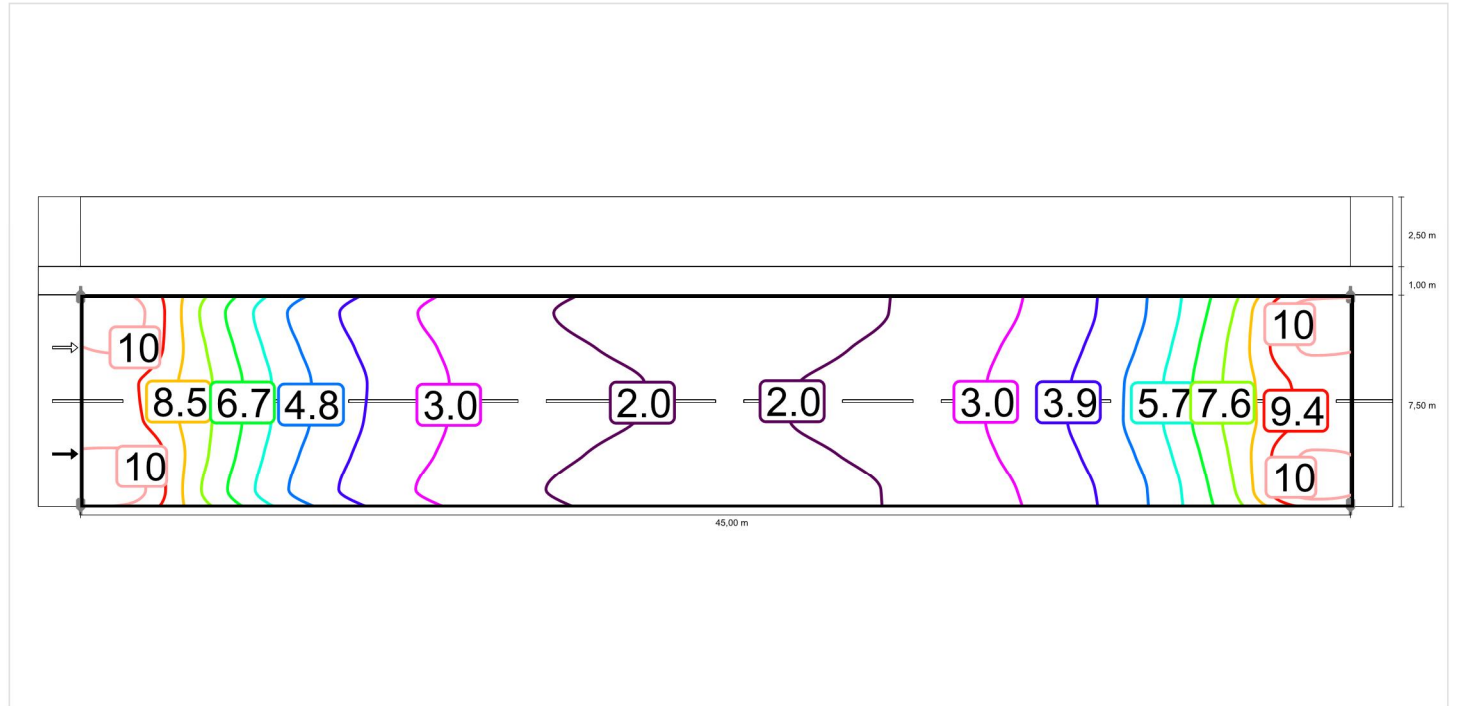
Scale: 1 : 500

Kørebane - E2

Maintenance factor: 0.85
 Grid: 15 x 6 Points

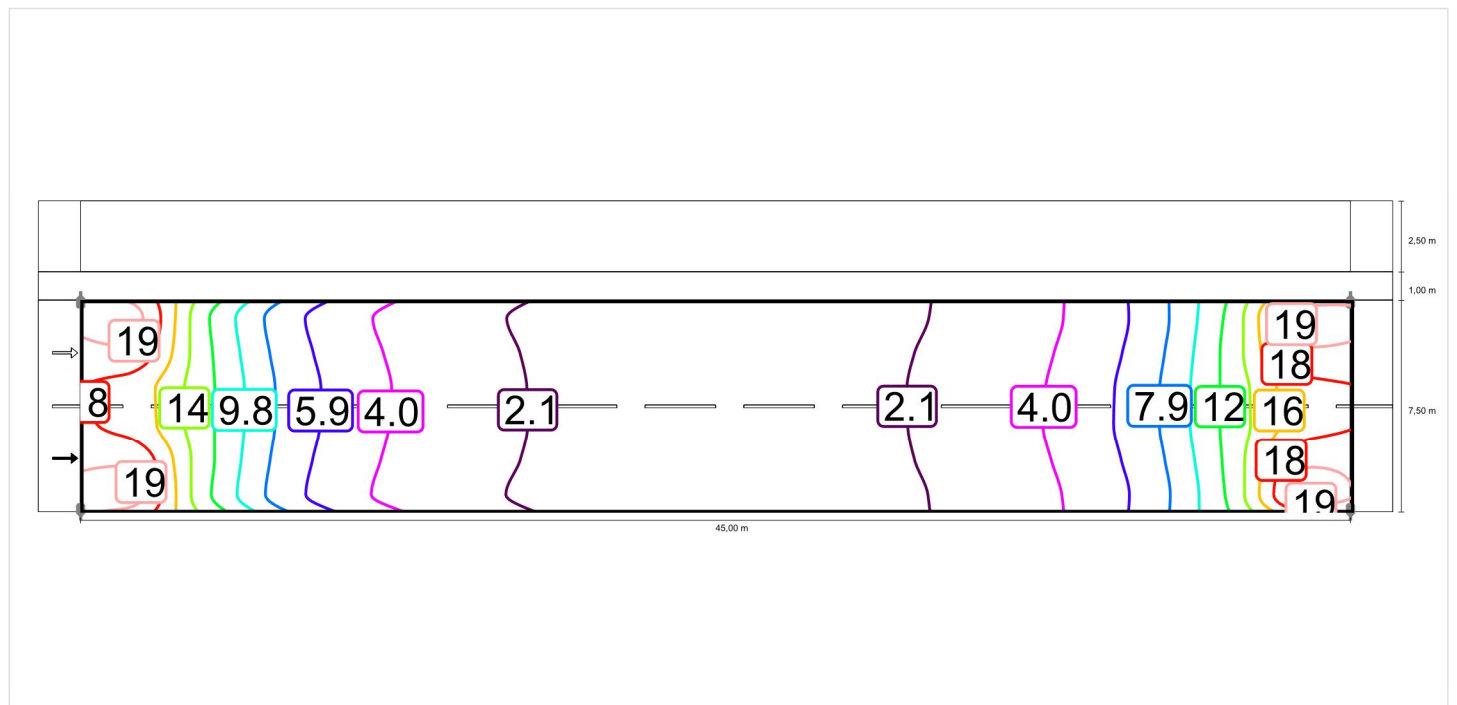
Em (hs) [lx]	Uo (hs) [lx]
≥ 2.50	≥ 0.15
✓ 4.54	✓ 0.35

Semi-spherical illuminance



Scale: 1 : 500

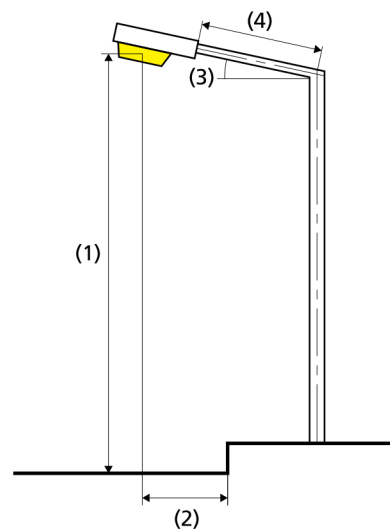
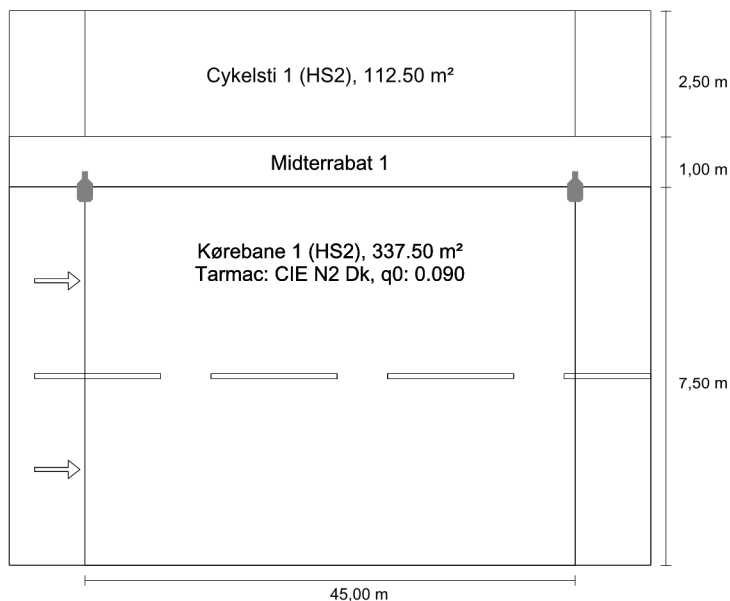
Horizontal illuminance



Scale: 1 : 500

Faremosen - Enkeltidet according to EN 13201:2015

Fagerhults Belysning AB 304012-480 Vialume75.4E2
 3300.740.CL2.CLO



Results for valuation fields
 Maintenance factor: 0.85

Cykelsti - E2

Em (hs) [lx]	Uo (hs) [lx]
≥ 2.50	≥ 0.15
✓ 2.59	✓ 0.22

Kørebane - E2

Em (hs) [lx]	Uo (hs) [lx]
≥ 2.50	≥ 0.15
✓ 2.55	✓ 0.22

Results for energy efficiency indicators

Power density indicator (Dp)	0.015 W/lxm ²
Energy consumption density	
Arrangement: Vialume75.4E2 3300.740.CL2.CLO (101.6 kWh/yr)	0.2 kWh/m ² yr

Lamp:	user-defined
Luminous flux (luminaire):	2699.46 lm
Luminous flux (lamp):	2700.00 lm
Operating Hours	
4000 h:	100.0 %, 25.4 W
W/km:	558.8
Arrangement:	single side top
Pole distance:	45.000 m
Boom inclination (3):	0.0°
Boom length (4):	0.000 m
Light centre height (1):	5.000 m
Light overhang (2):	0.040 m

ULR:	0.00
ULOR:	0.00
Maximum luminous intensities	
at 70°:	603 cd/klm
at 80°:	212 cd/klm
at 90°:	0.00 cd/klm
Luminous intensity class:	/

Any direction forming the specified angle from the downward vertical, with the luminaire installed for use.

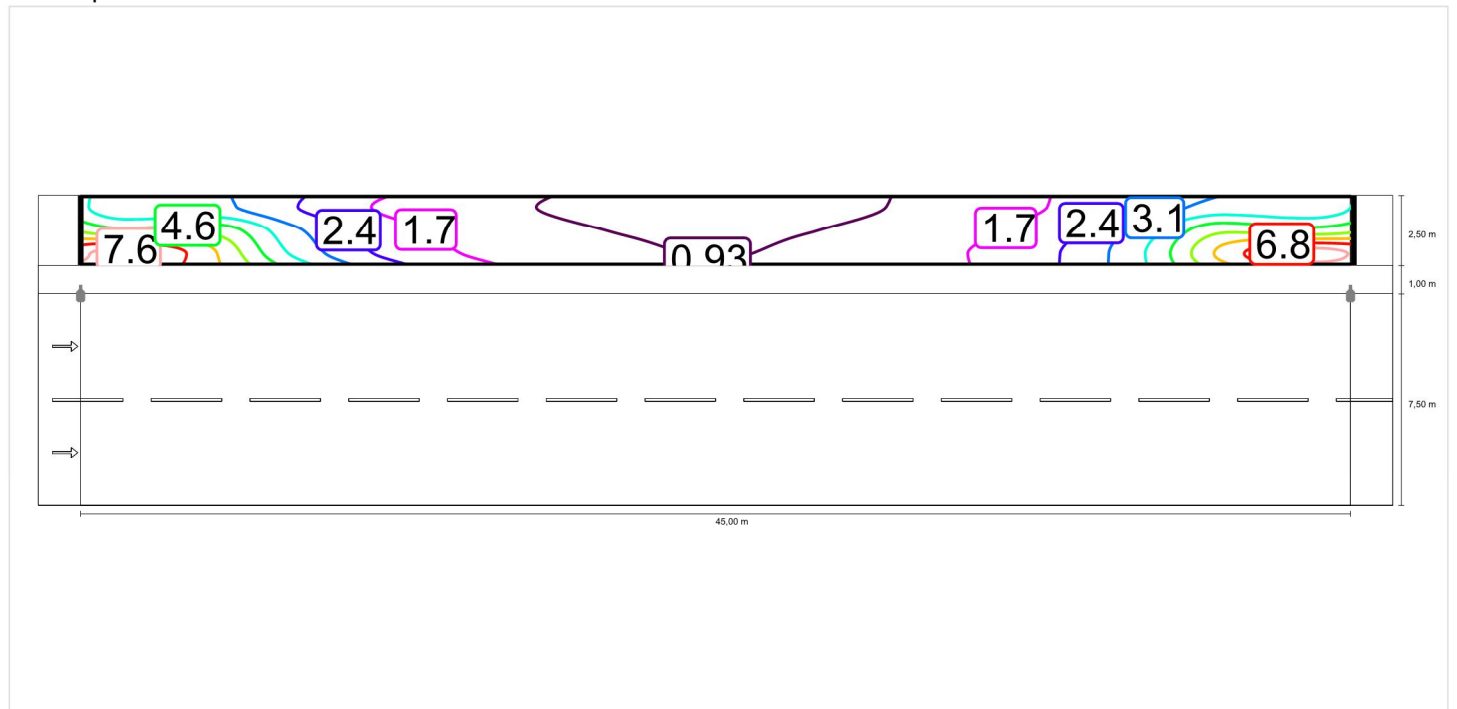
Arrangement complies with glare index class D.6

Cykelsti - E2

Maintenance factor: 0.85
 Grid: 15 x 3 Points

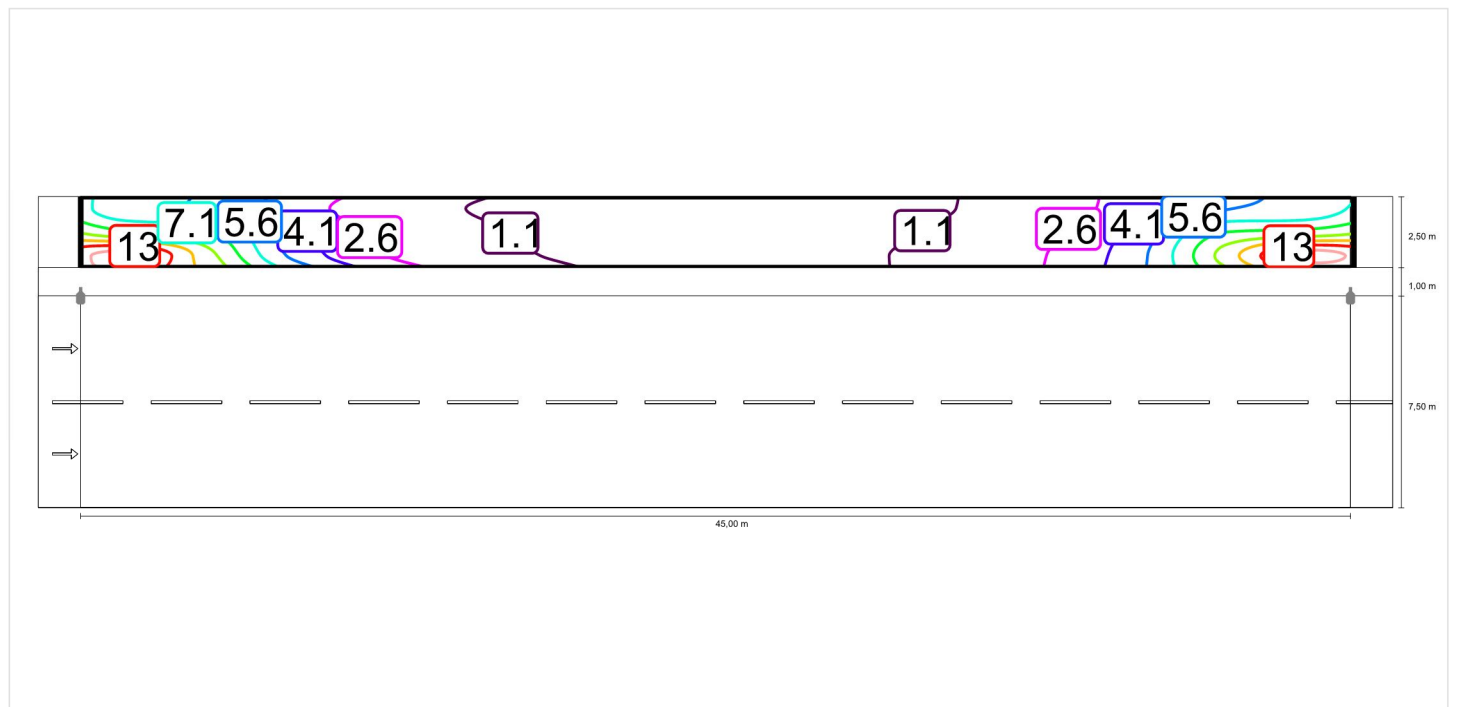
Em (hs) [lx]	Uo (hs) [lx]
≥ 2.50	≥ 0.15
✓ 2.59	✓ 0.22

Semi-spherical illuminance



Scale: 1 : 500

Horizontal illuminance



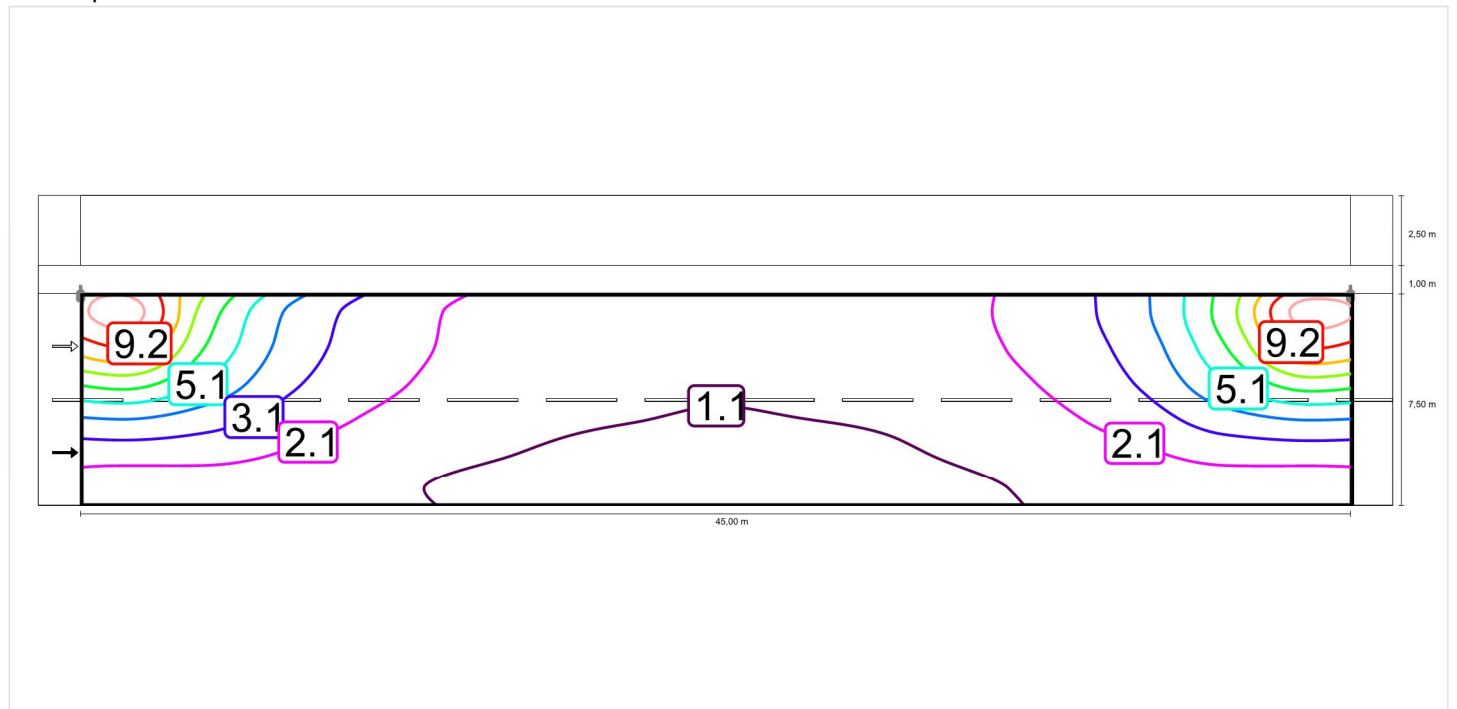
Scale: 1 : 500

Kørebane - E2

Maintenance factor: 0.85
Grid: 15 x 6 Points

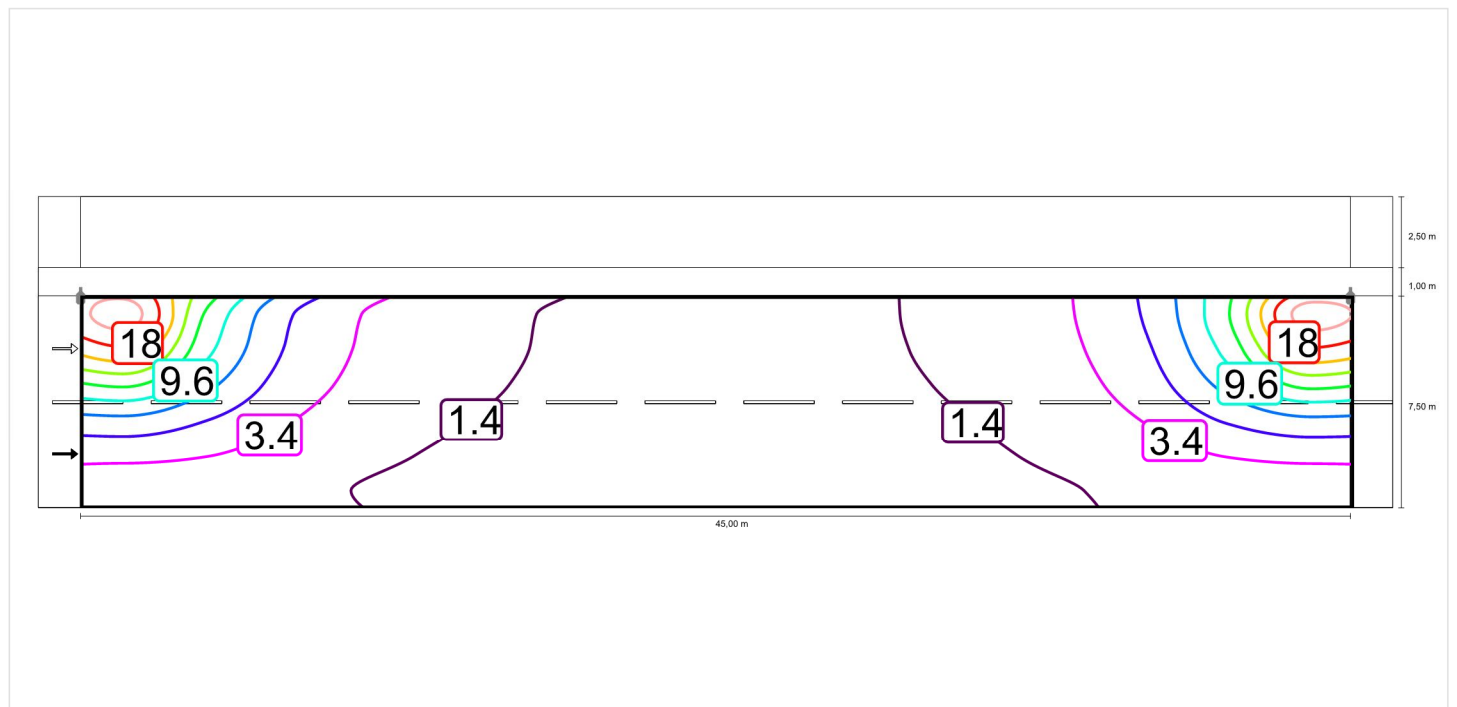
Em (hs) [lx]	Uo (hs) [lx]
≥ 2.50	≥ 0.15
✓ 2.55	✓ 0.22

Semi-spherical illuminance



Scale: 1 : 500

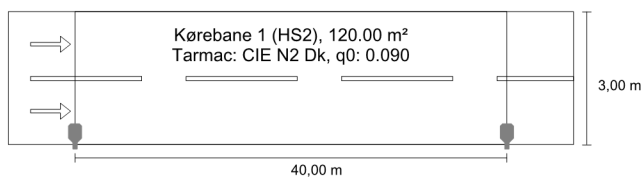
Horizontal illuminance



Scale: 1 : 500

Sti ved Farremosen according to EN 13201:2015

Fagerhults Belysning AB 304010-480 Vialume75.4E2
 2300.740.CL2.CLO



Results for valuation fields
 Maintenance factor: 0.67

Kørebane - E2

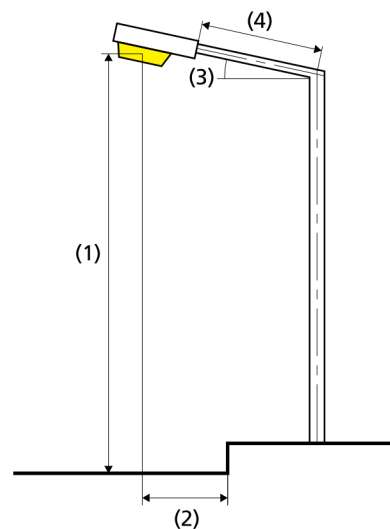
Em (hs) [lx]	Uo (hs) [lx]
≥ 2.50	≥ 0.15
✓ 2.59	✓ 0.22

Results for energy efficiency indicators

Power density indicator (Dp) 0.037 W/lxm²

Energy consumption density

Arrangement: Vialume75.4E2 2300.740.CL2.CLO (68.8 kWh/yr) 0.6 kWh/m² yr



Lamp:	user-defined
Luminous flux (luminaire):	1799.64 lm
Luminous flux (lamp):	1800.00 lm
Operating Hours	
4000 h:	100.0 %, 17.2 W
W/km:	430.0
Arrangement:	single side bottom
Pole distance:	40.000 m
Boom inclination (3):	0.0°
Boom length (4):	0.000 m
Light centre height (1):	4.000 m
Light overhang (2):	0.240 m

ULR:	0.00
ULOR:	0.00
Maximum luminous intensities	
at 70°:	603 cd/klm
at 80°:	212 cd/klm
at 90°:	0.00 cd/klm
Luminous intensity class:	/

Any direction forming the specified angle from the downward vertical, with the luminaire installed for use.

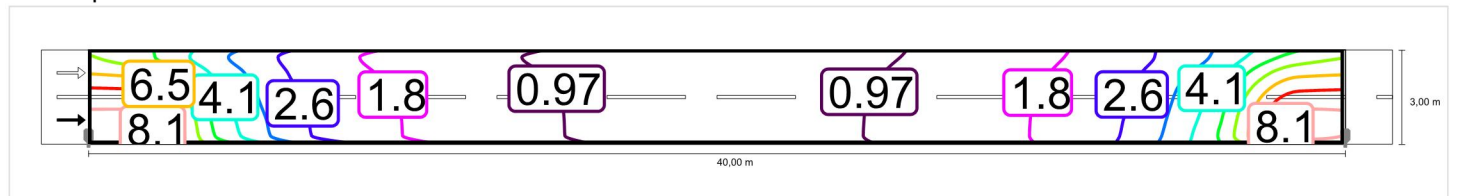
Arrangement complies with glare index class D.6

Kørebane - E2

Maintenance factor: 0.67
 Grid: 14 x 6 Points

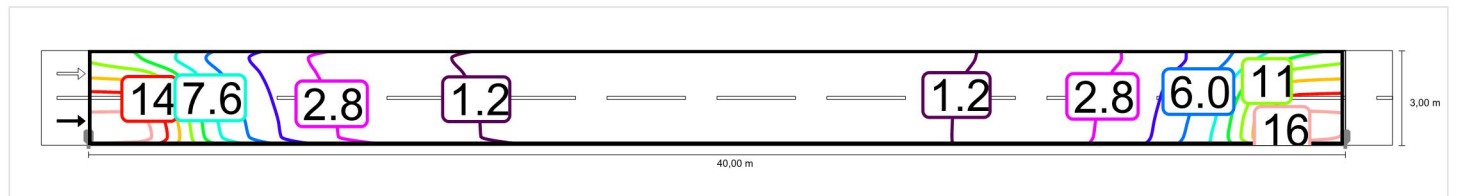
Em (hs) [lx]	Uo (hs) [lx]
≥ 2.50	≥ 0.15
✓ 2.59	✓ 0.22

Semi-spherical illuminance



Scale: 1 : 500

Horizontal illuminance



Scale: 1 : 500